

extol[®]
C R A F T

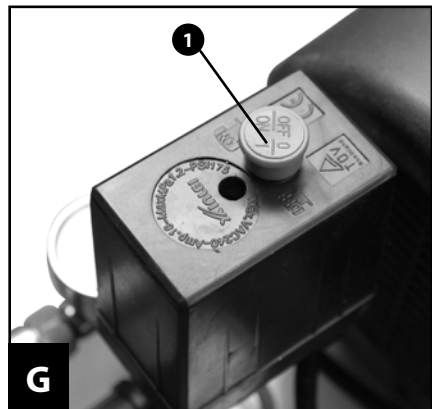
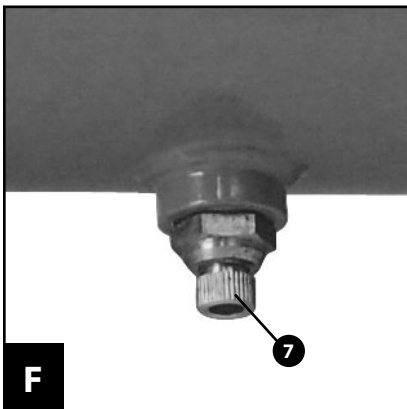
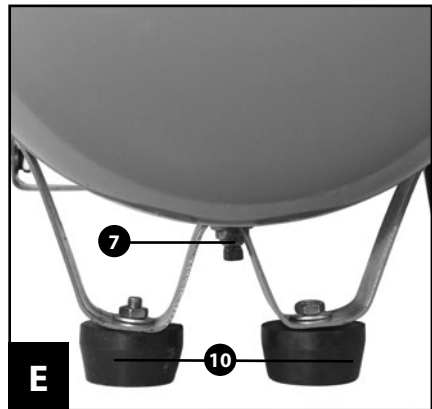
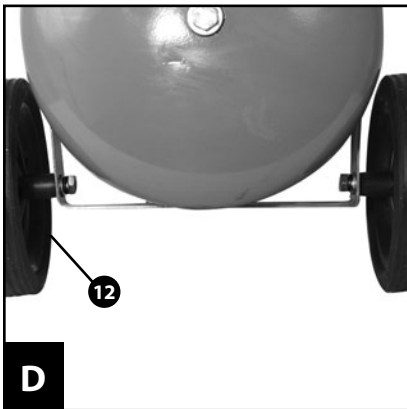
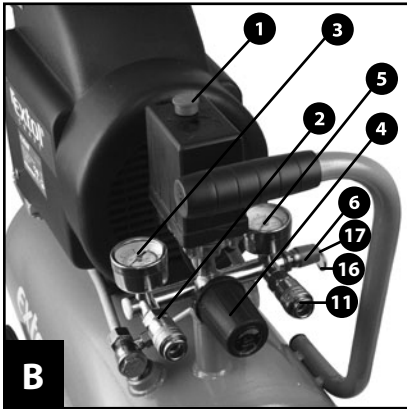
EXTOL 418210

Vzduchový kompresor / CZ
Vzduchový kompresor / SK
Olajkenésű légkompresszor / HU



Původní návod k použití
Preklad pôvodného návodu na použitie
Az eredeti felhasználói kézikönyv fordítása





Úvod

Vážení zákazníci,
děkujeme za důvěru, kterou jste projevili značce EXTOL CRAFT zakoupením tohoto nářadí.

Tento výrobek absolvoval zevrubné testy spolehlivosti a kvality, kterým své výrobky podrobujeme. Učinili jsme veškerá opatření, aby se k Vám výrobek dostal v dokonalém stavu. Pokud by se i přesto objevila jakákoliv závada nebo jste při jeho používání narazili na potíže, neváhejte se prosím obrátit na naše zákaznické centrum:

Tel.: +420 222 745 130, fax: +420 225 277 400

www.extol.cz

Výrobce: Madal Bal a. s., Průmyslová zóna Příluky 244, 76001 Zlín, Česká republika
Datum vydání: 12. 3. 2012

I. Technické údaje

Typové označení:	418210
Napětí	230 V ~ 50 Hz
Příkon	1500 W
Otáčky	2850 ot./min
Max. provozní tlak:	0,8 MPa (8 bar)
Zkušební tlak	1,2 MPa (12 bar)
Výkon	208 l/min
Objem vzdušníku	50 l
Tloušťka stěny vzdušníku	2 mm
Mazací olej	běžný motorový olej (15W40 / 5W40)
Jmenovitý tlak pojistného ventilu	0,8 MPa
Otevírací přetlak pojistného ventilu	0,8 – 0,88 MPa
Hladina ak. výkonu (EN ISO 4871)	95 dB(A)
Hladina ak. tlaku (EN ISO 4871)	78 dB(A)
Hmotnost kompresoru	34 kg

II. Rozsah dodávky

Kompresor vzduchový	1x
Přepravní kolečka	2x
Zátka oleje	1x
Sací vzduchový filtr	1x
Opěrná noha (gumová)	2x
Návod k použití	1x

Na výrobku je uveden měsíc a rok výroby prostřednictvím sériového čísla na štítku výrobku.
První čtyři číslice uvádí rok, další dvě číslice uvádí měsíc, pak následuje sériové číslo.

III. Všeobecné bezpečnostní pokyny

Tento „Návod k použití“ udržujte v dobrém stavu a ponechávejte jej uložen u výrobku, aby se s ním, v případě potřeby, mohla obsluha výrobku opětovně seznámit. Pokud výrobek komukoli půjčujete nebo jej prodáváte, nikdy k němu nezapomeňte přiložit též kompletní návod k použití.

Toto Upozornění se používá v celé příručce:

UPOZORNĚNÍ!

Toto upozornění se používá pro pokyny, jejichž neuposlechnutí může vést k úrazu elektrickým proudem, ke vzniku požáru a/nebo k vážnému zranění osob

VÝSTRAHA!

Přečtěte si všechny pokyny. Nedodržení veškerých následujících pokynů může vést k úrazu elektrickým proudem, ke vzniku požáru a/nebo k vážnému zranění osob. Dále může používání, které je v rozporu s tímto návodem, zapříčinit ztrátu záruky na výrobek. Výrazem „elektrické nářadí“ ve všech dále uvedených výstražných pokynech je myšleno jak elektrické nářadí napájené (pohyblivým přívodem) ze sítě, tak nářadí napájené z baterií (bez pohyblivého přívodu).

Zapamatujte si a uschovejte tyto pokyny!

1) PRACOVNÍ PROSTŘEDÍ

- Udržujte pracoviště v čistotě a dobře osvětlené. *Nepořádek a tmavá místa na pracovišti bývají příčinou nehod.*
- Nepoužívejte elektrické nářadí v prostředí s nebezpečím výbuchu, kde se vyskytují hořlavé kapaliny, plyny nebo prach. *V elektrickém nářadí vznikají jiskry, které mohou zapálit prach nebo výparu.*
- Při používání elektrického nářadí zamezte přístupu dětí a dalších osob. *Budete-li vyrušováni, můžete ztratit kontrolu nad prováděnou činností.*

2) ELEKTRICKÁ BEZPEČNOST

- Vidlice pohyblivého přívodu elektrického nářadí musí odpovídat síťové zásuvce. Nikdy jakýmkoliv způsobem neupravujte vidlici. S nářadím, které má ochranné spojení se zemí, nikdy nepoužívejte žádné zásuvkové adaptéry. *Vidlice, které nejsou znehodnoceny*

úpravami, a odpovídající zásuvky omezí nebezpečí úrazu elektrickým proudem.

- Vyvarujte se dotyku těla s uzemněnými předměty, jako např. potrubí, tělesa ústředního topení, sporáky a chladničky. *Nebezpečí úrazu elektrickým proudem je větší, je-li vaše tělo spojené se zemí.*
- Nevystavujte elektrické nářadí dešti, vlhku nebo mokru. *Vnikne-li do elektrického nářadí voda, zvyšuje se nebezpečí úrazu elektrickým proudem.*
- Nepoužívejte pohyblivý přívod k jiným účelům. Nikdy nenoste a netahejte elektrické nářadí za přívod ani nevytrhávejte vidlici ze zásuvky tahem za přívod. *Chraňte přívod před horkem, mastnotou, ostrými hranami a pohyblivými se částmi. Poškozené nebo zamotané přívody zvyšují nebezpečí úrazu elektrickým proudem.*
- Je-li elektrické nářadí používáno venku, použijte prodlužovací přívod vhodný pro venkovní použití. *Používání prodlužovacího přívodu pro venkovní použití omezuje nebezpečí úrazu elektrickým proudem.*

3) BEZPEČNOST OSOB

- Při používání elektrického nářadí buďte pozorní, věnujte pozornost tomu, co právě děláte, soustřeďte se a střízlivě uvažujte. *Nepracujte s elektrickým nářadím, jste-li unaveni nebo jste-li pod vlivem drog, alkoholu nebo léků. Chvilková nepozornost při používání elektrického nářadí může vést k vážnému poranění osob.*
- Používejte ochranné pomůcky. *Vždy používejte ochranu očí. Ochranné pomůcky jako např. respirátor, bezpečnostní obuv s protiskluzovou úpravou, tvrdá pokrývka hlavy nebo ochrana sluchu, používané v souladu s podmínkami práce, snižují nebezpečí poranění osob.*
- Vyvarujte se neúmyslného spuštění. *Ujistěte se, zda je spínač při zapojování vidlice do zásuvky vypnutý. Přenášení nářadí s prstem na spínači nebo zapojování vidlice nářadí se zapnutým spínačem může být příčinou nehod.*
- Před zapnutím nářadí odstraňte všechny seřizovací nástroje nebo klíče. *Seřizovací nástroj nebo klíč, který ponecháte připevněn k otáčející se části elektrického nářadí, může být příčinou poranění osob.*
- Pracujte jen tam, kam bezpečně dosáhnete. *Vždy udržujte stabilní postoj a rovnováhu. Budete tak lépe ovládat elektrické nářadí v nepředvídaných situacích.*
- Oblékejte se vhodným způsobem. *Nepoužívejte volné oděvy ani šperky. Dbejte, aby vaše vlasy, oděv*

a rukavice byly dostatečně daleko od pohybujících se částí. Volné oděvy, šperky a dlouhé vlasy mohou být zachyceny pohybujícími se částmi.

g) Jsou-li k dispozici prostředky pro připojení zařízení k odsávání a sběru prachu, zajistěte, aby taková zařízení byla připojena a správně používána. Použití těchto zařízení může omezit nebezpečí způsobená vznikajícím prachem.

4) POUŽÍVÁNÍ ELEKTRICKÉHO NÁŘADÍ A PÉČE O NĚ

a) Nepřetěžujte elektrické nářadí. Používejte správné nářadí, které je určené pro prováděnou práci. Správné elektrické nářadí bude lépe a bezpečněji vykonávat práci, pro kterou bylo konstruováno.

b) Nepoužívejte elektrické nářadí, které nelze zapnout a vypnout spínačem. Jakékoliv elektrické nářadí, které nelze ovládat spínačem, je nebezpečné a musí být opraveno.

c) Odpojte nářadí vytažením vidlice ze síťové zásuvky před jakýmkoliv seřizováním, výměnou příslušenství nebo před uložením nepoužívaného elektrického nářadí. Tato preventivní bezpečnostní opatření omezují nebezpečí nahodilého spuštění elektrického nářadí.

d) Nepoužívané elektrické nářadí ukládejte mimo dosahu dětí a nedovolte osobám, které nebyly seznámeny s elektrickým nářadím nebo s těmito pokyny, aby nářadí používaly. Elektrické nářadí je v rukou nezkušených uživatelů nebezpečné.

e) Udržujte elektrické nářadí. Kontrolujte seřízení pohybujících se částí a jejich pohyblivost, soustřeďte se na praskliny, zlomené součásti a jakékoliv další okolnosti, které mohou ohrozit funkci elektrického nářadí. Je-li nářadí poškozeno, před dalším používáním zajistěte jeho opravu. Mnoho nehod je způsobeno nedostatečně udržovaným elektrickým nářadím.

f) Řezací nástroje udržujte ostré a čisté. Správně udržované a naostřené řezací nástroje s menší pravděpodobností zachytí za materiál nebo se zablokují a práce s nimi se snáze kontroluje.

g) Elektrické nářadí, příslušenství, pracovní nástroje atd. používejte v souladu s těmito pokyny a takovým způsobem, jaký byl předepsán pro konkrétní elektrické nářadí, a to s ohledem na dané podmínky práce a druh prováděné práce. Používání elektrického nářadí

k provádění jiných činností, než pro jaké bylo určeno, může vést k nebezpečným situacím.

5) SERVIS

Opravy vašeho elektrického nářadí svěřte kvalifikované osobě, které bude používat identické náhradní díly. Tímto způsobem bude zajištěna stejná úroveň bezpečnosti elektrického nářadí jako před opravou.

IV. Charakteristika

Elektrický vzduchový pístový kompresor EXTOL CRAFT je určen pro použití v domácnosti všude tam, kde je zapotřebí stlačeného vzduchu: jako pohonu pneumatického nářadí, k nanášení barev, čištění vzduchem, saponáty apod., k huštění pneumatik aj. Konstrukční řešení umožňující mazání olejem zaručuje vyšší výkonnost a delší životnost stroje.

Před použitím nářadí si pozorně přečtěte následující pokyny. Ujistěte se, že víte, jak stroj pracuje. Dbejte na správnou údržbu stroje, tak jak je popsána v následujícím textu.

Výrobek není určen pro každodenní užívání a profesionální práci. Stlačený vzduch není vhodný k vdechování.

V. Zásady použití a bezpečnostní pravidla

- Nikdy kompresor nepoužívejte v prostředí s nebezpečným výbuchem!
- Při používání tlakového vzduchu buďte opatrní. Nikdy proud vzduchu nemiřte na osoby ani zvířata. Používejte ochranné brýle. Nepoužívejte stlačený vzduch k čištění oděvů.
- Nepřekračujte maximální provozní tlak. Neprovádějte na stroji žádné úpravy, které mohou mít za následek překročení max. provozního tlaku.
- Nikdy nepřekračujte max. dovolený tlak zařízení, které je na kompresor připojeno, nebo věci, která má být nahuštěna tímto strojem.
- Stroj nepoužívejte, pokud je okolní teplota nižší než -5°C a vyšší než 40°C. Při teplotách pod 0°C je nutno postupovat dle pokynů pro zimní provoz.
- Největší přípustný sklon od horizontální polohy je 10°

- Před připojením kompresoru k elektrické síti, zkontrolujte, zda parametry sítě odpovídají požadavkům uvedeným v technických parametrech stroje.
- Stroj používejte v suchém, dobře větraném prostředí např. pod přístřeškem. Nikdy nepoužívejte a neskladujte stroj tak, aby byl vystaven vodě, vlhkosti a povětrnostním vlivům jako např. dešti, mlze, sněhu apod. Pokud je stroj dlouhodobě vystaven vlhkému prostředí může dojít k poškození vzdušníku korozí a následnému roztržení z důvodů zeslabení stěny vzdušníku. Při vniknutí vody do elektrických okruhů stroje může dojít k úrazu elektrickým proudem nebo poškození stroje. Má-li být stroj používán ke stříkání hořlavých látek, umístěte jej proti větru a v bezpečné vzdálenosti.
- Při používání stlačeného vzduchu může dojít ke zvíření prachu a/nebo pevných částic – vždy používejte vhodné ochranné brýle.
- Stroj přemísťujte pouze zvednutím za držadla, nikdy tahem za připojené hadice či kabely.
- Pracovní části stroje mohou být během provozu horké. Po použití nechte stroj vychladnout.
- K čištění nástroje nikdy nepoužívejte benzín nebo jinou hořlavou kapalinu. Výpary se mohou ve stroji vznítit od jiskry a způsobit explozi.
- Pokud vzdušník prosakuje, vykazuje známky hluboké koroze, mechanického poškození nebo z něj uniká vzduch, ihned stroj vypněte a svěťte jej do opravy oprávněnému technikovi. Používání stroje s poškozeným vzdušníkem může vést k roztržení vzdušníku nebo k nečekanému úniku vysokotlakého vzduchu a tím k smrtelnému nebo vážnému zranění obsluhy nebo dalších osob nebo poškození majetku!
- Přesvědčte se, že před odstraňováním závady, před údržbou nebo není-li používán, je stroj vypnut a odpojen od zdroje napětí a ve vzdušníku není tlak.
- Po každém použití je nutné vzdušník odvzdušnit a vlhkost v něm nahromaděnou vypustit. Nevypuštění tlaku nebo kondenzátu ze vzdušníku může způsobit nebezpečnou situaci nebo vážné poškození stroje. Na poškození vzdušníku korozí způsobenou nevypuštěním kondenzátu se nevztahuje záruka.
- Tento nástroj vyhovuje příslušným bezpečnostním předpisům. Veškeré opravy, především elektrických

a tlakových prvků stroje, smí provádět výhradně kvalifikovaný technik v autorizovaném servisu Madal Bal a.s. pomocí originálních náhradních dílů. Pokud tato podmínka nebude dodržována, může dojít k vážné nehodě.

- Tento návod uložte pro budoucí použití tak, aby byl po celou dobu životnosti stroje čitelný a přístupný obsluze zařízení. Při poškození, nebo pokud je návod nečitelný, si vyžádejte nový návod u vašeho prodejce nebo ho naleznete na www.extol.eu.
- Stroj smí používat pouze svéprávná osoba starší 18-ti let. Nikdy nesmí kompresor obsluhovat děti! Kompresor nesmí obsluhovat osoba, která je pod vlivem alkoholu, drog, léků nebo jiných návykových a psychotropních látek ovlivňujících pozornost a soustředění.

UPOZORNĚNÍ!

Abyste zabránili nebezpečí vzniku požáru nebo úrazu elektrickým proudem a předešli poškození vnitřních součástí, nevystavujte stroj dešti nebo zvýšené vlhkosti. Tento stroj pracuje s napětím nebezpečným životu. Nikdy nezasahujte do vnitřních částí nástroje. Chraňte přívodní kabel před ostrými předměty, nadměrnou teplotou, mastnotou a vlhkem či mokrem. Pravidelně kontrolujte, zda je kabel v bezvadném stavu a není porušena ochranná izolace. Poškozený kabel svěťte do opravy odborníkovi.

BEZPEČNOSTNÍ POKYNY PŘI STŘÍKÁNÍ BARVY

- Nezpracovávejte žádné laky nebo rozpouštědla s teplotou vzplanutí menší než 55°C.
- Laky a rozpouštědla nezahřívejte.
- Pokud jsou zpracovávány zdraví škodlivé kapaliny, jsou na ochranu nutné filtrační přístroje (obličejové masky) a vhodný oděv. Dodržujte také údaje o bezpečnostních opatřeních výrobců těchto látek.
- Během stříkání, jako též v pracovní místnosti je zakázáno kouření. Také páry barev jsou lehce zápalné.
- Topeniště, otevřené světlo nebo jiskřící stroje se nesmí vyskytovat v blízkosti kompresoru.
- Potravinu a nápoje neskladujte a nekonzumujte v pracovní místnosti.
- Dbejte údajů a označení vyhlášky o nebezpečných látkách uvedených na balení zpracovávaných materiálů.

- Ve spojení s tlakovou hadicí z PVC nepoužívejte žádná média jako lakový benzin, butylalkohol a metylénchlorid (snížená životnost).

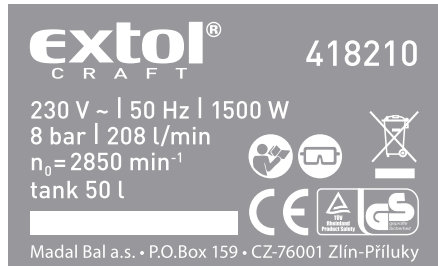
PROVOZ TLAKOVÝCH NÁDOB

- Tlaková nádoba nesmí být provozována, pokud vykazuje nedostatky, kterými jsou ohroženi zaměstnanci nebo třetí osoby!
- Kdo provozuje tlakovou nádobu, musí ji udržovat v řádném stavu, řádně ji provozovat, kontrolovat, neprodleně provádět nutné opravárenské a údržbové práce a učinit podle okolností nutná bezpečnostní opatření.
- Kontrolní úřad může v jednotlivých případech nařídit nutná kontrolní opatření.
- Pravidelně kontrolujte poškození tlakové nádoby, např. rez. Zjistíte-li poškození, obraťte se prosím na servisní dílnu.

VI. Popis součástí (obr. A, B, C)

- 1) vypínač
- 2) rychlospojka (regulovaný stlačený vzduch)
- 3) tlakoměr (manometr) provozního tlaku (nastavitelný) levý budík
- 4) otočný regulátor provozního tlaku
- 5) tlakoměr (manometr) tlaku vzdušníku
- 6) pojistný ventil
- 7) odvodňovací výpusť vzdušníku
- 8) sací vzduchový filtr
- 9) tlaková nádrž (vzdušník)
- 10) opěrná noha
- 11) rychlospojka (neregulovaný stlačený vzduch)
- 12) přepravní kolečka
- 13) přepravní rukojeť
- 14) otvor na plnění oleje se zátkou
- 15) šroub vypouštěcího otvoru oleje
- 16) kroužek
- 17) kolík
- 18) hladinoměr

VII. Odkazy na značky a piktogramy



	Odpovídá EU požadavkům
	Před prvním spuštěním si pozorně přečtěte návod.
	Během provozu jsou bezpodmínečně nutné ochranné brýle.

VIII. Před uvedením stroje do provozu

INSTALACE



V kompresoru je olejová náplň. Nikdy kompresor nedávejte do takové polohy, aby bylo těleso kompresoru vodorovné nebo směřovalo dolů – mohlo by dojít k úniku oleje z kompresoru!

1. Po vybalení z krabice zkontrolujte stav kompresoru, zda nevykazuje známky poškození. Zvláště pečlivě zkontrolujte vzdušník.
2. Postavte kompresor na vodorovnou, rovnou a pevnou plochu tak aby těleso kompresoru směřovalo vzhůru.
3. Pomocí přiložených šroubů nainstalujte transportní kolečka (12) na držák koleček na spodní straně vzdušníku a nasadte opěrné nohy (10).

- Pomocí šroubováku odstraňte přepravní zátku a našroubujte na sací otvor kompresoru přiložený vzduchový filtr (8).
- Pomocí šroubováku odstraňte přepravní zátku otvoru na plnění oleje a nasadte zátku oleje (14).
- Zkontrolujte množství oleje v kompresoru (viz kapitola „Kontrola výšky hladiny oleje“) a pokud je to nutné olej doplňte.
- Nastavte maximální tlak a připojte kompresor k elektrické síti. Po dosažení maximálního tlaku kompresor vypněte a poslechem zkontrolujte, zda nedochází k úniku stlačeného vzduchu. Pokud zjistíte únik vzduchu, vypusťte tlak ze vzdušníku a před dalším použitím zajistěte kontrolu a opravu kompresoru v autorizovaném servisu Madal Bal a.s. Nikdy nepoužívejte kompresor který vykazuje únik tlakového vzduchu!

PŘIPOJENÍ A ODPOJENÍ VZDUCHOVÉ HADICE (OBR. B)

Stroj je vybaven rychlospojkami pro připojení dvou vzduchových hadic.

- Zatlačte připojovací díl vzduchové hadice (není součástí dodávky) do připojovacího místa (2) nebo (11).
- Zkontrolujte, je-li vzduchová hadice správně připojena.

PŘI ODPOJOVÁNÍ VZDUCHOVÉ HADICE POSTUPOJTE NÁSLEDOVNĚ:

- Zatlačte připojovací díl vzduchové hadice do připojovacího místa (2).
- Zatáhněte objímku na spojce zpátky.
- Vytáhněte spojovací díl ze spojky.
- Objímku uvolněte.

Před připojením nebo odpojením vzduchové hadice vždy vytáhněte zástrčku ze zásuvky ve dří.

NASTAVENÍ TLAKU: (OBR. B)

- Regulátorem tlaku (4) může být nastaven tlak na manometru (3) t.j. jenom na výstupu rychlospojky (2).
- Neregulovaný tlak je zajištěn na rychlospojce (11) v rozmezí od cca 0,6 (6 bar) do 0,8 MPa (8 bar).

NASTAVENÍ HLÍDAČE TLAKU

Hlídač tlaku je nastaven ze závodu.

Spínací tlak cca 0,6 MPa (při poklesu pod uvedenou hodnotu se kompresor zapne).

Vypínací tlak cca 0,8 MPa (po dosažení hodnoty vyp. tlaku se kompresor vypne).

Nikdy nepřekračujte maximální provozní tlak připojeného zařízení!

PROVOZ

- Zkontrolujte, je-li vzdušník odvzdušněn a vypuštěn.
- Zkontrolujte hladinu oleje.
- Zkontrolujte stav pojistného ventilu.
- Zkontrolujte, zda je vzduchová hadice správně připojena.
- Zapněte stroj a nechte vzdušník natlakovat.
- Nastavte požadovaný provozní tlak
- Jakmile je vzdušník natlakován, stroj se automaticky vypne.
- V okamžiku, kdy je tlak příliš nízký, se motor automaticky zapne.
- Po skončení práce stroj vypněte. Odvzdušněte nádobu a vypusťte z ní nahromaděný kondenzát.

ZAPNUTÍ / VYPNUTÍ (OBR. F)

- Stroj zapnete zatažením za tlačítko hlavního vypínače (1).
- Stroj vypnete stisknutím tlačítka hlavního vypínače.

ODVODNĚNÍ VZDUŠNÍKU (OBR. G)

Po každém použití je nutné vypustit kondenzát ze vzdušníku (9), minimálně však 2x za měsíc.

- Odvodňování vzdušníku provádějte pod tlakem, 1-2 bar.
- Nakloňte vzdušník tak aby odvodňovací výpust vzdušníku (7) byla v nejnižším místě vzdušníku.
- Opatrně povolte šroub tak, aby tlak vzduch vytlačil kondenzát ze vzdušníku.
- Když už ze vzdušníku uniká čistý vzduch, uzavřete a utáhněte šroub .

Pokud nebudete se strojem déle pracovat, před uskladněním nakapejte 4-5 kapek běžného mazacího oleje na vzduchový filtr (8) a nechte stroj běžet 1 min. Vytvoří se tak jemný olejový film, který slouží jako prevence před korozí.

V případě, že skladujete stroj v prostředí chladnějším než 0°C, nikdy úplně neuzavírejte odvodňovací výpust. Při vypouštění tlakového vzduchu může dojít ke zviření prachu a/nebo pevných částic – vždy použijte vhodné ochranné brýle.

VÝMĚNA OLEJE (OBR. C)

Oil v čerpadle kompresoru je nutné vyměnit po prvních 50 provozních hodinách a poté každých 200 hodin nebo každé 3 měsíce. Dle provozních podmínek používejte vhodný typ oleje. Pro teploty nad 5°C používejte motorový olej 15W-40, pro teploty pod 5°C používejte motorový olej 5W-40.

- Umístěte stroj na vodorovnou, rovnou, pevnou plochu.
- Pod vypouštěcí místo vložte vhodnou nádobu.
- Z plnicího otvoru sejměte zátku (14).
- Z vypouštěcího otvoru vyšroubujte šroub (15).
- Naklopte stroj mírně dozadu, aby mohl všechen olej vytéct.
- Šroub našroubujte zpět a pečlivě jej utáhněte.
- Tělo čerpadla plňte běžným motorovým olejem, dokud hladina nedosáhne úrovně bodu na hladinoměru (18). Do kompresoru používejte pouze čistý, nepoužitý motorový olej. Nikdy neplňte kompresor použitým nebo znečištěným olejem.
- Vraťte zpět zátku plnicího otvoru.

POZOR!

Oil je látka zdraví škodlivá a nebezpečná životnímu prostředí. Při zasažení těla nebo úniku oleje postupujte dle instrukcí výrobce oleje. Při velkém úniku oleje kontaktujte hasiče.

KONTROLA VÝŠKY HLADINY OLEJE (OBR. C)

Před každým použitím zkontrolujte výšku hladiny oleje.

- Umístěte kompresor na vodorovnou, rovnou, pevnou plochu. Pokud není kompresor na vodorovné ploše může být chybně zobrazovaná hladina oleje!
- Hladina musí dosahovat úrovně bodu na skle hladinoměru (18).
- Je-li hladina pod touto značkou, olej doplňte. Používání kompresoru pokud je hladina oleje nízká, nebo naopak příliš vysoká může vést k poškození stroje. Na tuto záadu se nevztahuje záruka.

KONTROLA POJISTNÉHO VENTILU (OBR. B)

Před každým použitím zkontrolujte provozuschopnost pojistného ventilu (6).

- Přesvědčte se, že ve vzdušniku není tlak. Manometr (3), (5) musí ukazovat 0 bar.

- Zatáhněte několikrát za kroužek (16). Kolík (17) se musí volně pohybovat.

Pokud se kolík v pojistném ventilu nemůže volně pohybovat, stroj nepoužívejte a obraťte se na autorizovaný servis. Nikdy pojistný ventil nenastavujte.

KONTROLA A ČIŠTĚNÍ VZDUCHOVÉHO FILTRU (OBR. C)

POZOR!

Před všemi čistícími a údržbářskými pracemi vytáhněte síťovou zástrčku ze zásuvky.

Počkejte, až se kompresor kompletně ochladí! Nebezpečí popálení!

Před všemi čistícími a údržbovými pracemi učiňte tlakovou nádobu beztlakou.

Sací filtr (8) zabraňuje nasávání prachu a nečistot.

Vzduchový filtr kontrolujte každých 300 provozních hodin a/nebo každé 3 měsíce .

- Ucpaný sací filtr výrazně snižuje výkon kompresoru.
- Vyšroubujte vzduchový filtr ze sacího otvoru kompresoru
- Vyměňte filtrační vložku z plastového krytu, vyklepte a nechte profouknout stlačeným vzduchem při nízkém tlaku (cca 3bary) a nakonec opět vložte zpět.
- Je-li to nutné, vyměňte jej.
- Našroubujte filtr zpět.

Je zakázáno používat kompresor bez vzduchového filtru – hrozí poškození stroje. Na tuto záadu se nevztahuje záruka!

ZIMNÍ PROVOZ KOMPRESORU

Při nízkých teplotách olej v klikové skříni zhoustne a zvýší se jeho viskozita. To ztěžuje první rozběh stroje před jeho zahřátím. V chladnějších ročních obdobích je nutno při provozu kompresorů dbát na toto:

- Vyměňte olej – použijte syntetický olej určený pro použití za nízkých teplot (např. 5W40).
- Odvodňování vzdušníku provádějte poté, co jste nechali kompresor stát v temperované místnosti po dobu nutnou k roztátí kondenzátu uvnitř vzdušníku.

V PŘÍPADĚ POTÍŽÍ PŘI STARTU KOMPRESORU POSTUPUJTE TAKTO:

- 1) Případný tlak ve vzdušniku snižte na nulu.
- 2) Otevřete odvodňovací šroub (10) na spodní části vzdušniku.
- 3) Kompresor zapněte a nechte jej běžet (bez prodlužovacího kabelu). S otevřeným odvodňovacím šroubem (10) nechte běžet cca 2 – 3 minuty, aby vzduch mohl unikat a tím docházelo ke snížení tlaku. Přístroj se za tyto 2 – 3 minuty ohřeje tak, že umožňuje další provoz. Po uplynutí 2 – 3 minut vypněte kompresor, zašroubujte a utáhněte odvodňovací šroub (10). Vzdušník nyní lze plnit a zvyšovat tlak.
- 4) Pokud by se kompresor přes všechny snahy nerozběhl, odstavte jej na 1/2 až 1 hodinu v temperované místnosti, aby se ohřál.
- 5) V případě větších potíží zavolejte zákaznický servis.

IX. Odstraňování závad

Nepracuje-li stroj správně, při odstraňování závad se řiďte níže uvedenými pokyny. Nejste-li schopni vyřešit problém sami, kontaktujte prodejce nebo autorizovaný servis.

MOTOR SE NEROZBĚHNE

- Zkontrolujte, zda je stroj připojen k síti a hlavní vypínač je v poloze „zapnuto (1)“.
- Zkontrolujte, zda napájecí napětí odpovídá napětí uvedenému na typovém štítku stroje.
- Zkontrolujte, zda jsou pojistky v rozvodné skříni funkční.
- Zkontrolujte, zda nejsou použity prodlužovací kabely, které neodpovídají platným předpisům.
- Zkontrolujte, zda není pracovní prostředí příliš chladné.

KOMPRESOR NEDODÁVÁ VZDUCH

- Zkontrolujte, zda je správně nastaven regulátor tlaku.
- Zkontrolujte, zda je otevřen ventil.
- Zkontrolujte těsnost připojení hadic.

TLAK JE PŘÍLIŠ VYSOKÝ

- Zkontrolujte, zda je hadice připojena ke správnému ventilu.
- Znovu nastavte požadovaný tlak.

X. Čištění a údržba

- Povrch stroje čistěte vlhkou tkaninou.
- Pravidelně kontrolujte, zda na stroji nedošlo k možným poškozením či netěsnostem.

XI. Likvidace odpadu



Po skončení životnosti výrobku je nutné při likvidaci vzniklého odpadu postupovat v souladu s platnou legislativou. Výrobek obsahuje elektrické/elektronické součásti. Neodhazujte do směsného odpadu, odevzdejte zpracovateli odpadu nebo na místo zpětného odběru nebo odděleného sběru tohoto typu odpadu. Provozní náplně jsou nebezpečným odpadem. Nakládejte s nimi v souladu s platnou legislativou a dle pokynů jejich výrobce.

XII. Záruční lhůta a podmínky

ZÁRUČNÍ LHŮTA

Dne 01. 01. 2003 vstoupil v platnost zákon Č. 136/2002 Sb. ze dne 15. 03. 2002, kterým se mění zákon Č. 40/1964 Sb. a zákon Č. 65/1965 Sb. ve znění pozdějších předpisů. Firma Madal Bal a.s. v souladu s tímto zákonem poskytuje na Vámi zakoupený výrobek záruku na dobu 2 let od data prodeje. Při splnění záručních podmínek (uvedeno níže) Vám výrobek během této doby bezplatně opraví smluvní servis firmy Madal Bal, a.s.

ZÁRUČNÍ PODMÍNKY

- 1) Prodávající je povinen spotřebiteli zboží předvést a řádně vyplnit záruční list. Všechny údaje musí být v záručním listě vypsány nesmazatelným způsobem v okamžiku prodeje zboží.
- 2) Již při výběru zboží pečlivě zvažte, jaké funkce a činnosti od výrobku požadujete. To, že výrobek nevyhovuje Vaším pozdějším technickým nárokům, není důvodem k jeho reklamaci.
- 3) Při uplatnění nároku na záruční opravu musí být zboží předáno s řádně vyplněným originálem záručního listu nebo jiným dokladem o koupi.
- 4) V případě reklamace musí být zboží předáno v čistém stavu, zbaveno prachu či špíny a zabaleno nejlépe v originálním obalu tak, aby při přepravě nedošlo k poškození. V zájmu přesné diagnostiky závady a jejího dokonalého odstranění spolu s výrobkem zašlete i jeho originální příslušenství.
- 5) Servis nese odpovědnost za zboží poškozené přepravcem.
- 6) Servis dále nese odpovědnost za zaslání příslušenství, které není součástí základního vybavení výrobku. Výjimkou jsou případy, kdy příslušenství nelze odstranit z důvodu vady výrobku.
- 7) Záruka se vztahuje výlučně na závady způsobené vadou materiálu, výrobní montáží nebo technologií zpracování.
- 8) Tato záruka není na újmu zákonným právům, ale je dodatkem k nim.
- 9) Záruční opravu je oprávněn vykonávat výhradně autorizovaný servis značky Extol.
- 10) Výrobce odpovídá za to, že výrobek bude mít po celou záruční lhůtu vlastnosti a parametry uvedené v technických údajích, při dodržení návodu na použití. Zároveň si vyhrazuje právo na konstrukční změny bez předchozího upozornění.
- 11) Nárok na záruku zaniká, jestliže:
 - a) výrobek nebyl používán a udržován podle návodu k obsluze.
 - b) byl proveden jakýkoliv zásah do konstrukce stroje bez předchozího písemného povolení vydaného firmou Madal Bal a.s. nebo smluvním servisem.
 - c) výrobek byl používán v jiných podmínkách nebo k jiným účelům, než ke kterým je určen.
 - d) byla některá část výrobku nahrazena neoriginální součástí.
 - e) k poškození výrobku nebo k nadměrnému opotřebení došlo vinou nedostatečné údržby.
 - f) výrobek havaroval nebo byl poškozen vyšší mocí.
 - g) škody vzniklé působením vnějších mechanických, teplotních či chemických vlivů.
 - h) vady byly způsobeny nevhodným skladováním, či manipulací s výrobkem.
 - i) výrobek byl používán (pro daný typ výrobku) v agresivním prostředí např. prašném, vlhkém.
 - j) výrobek byl použit nad rámec přípustného zatížení.
 - k) bylo provedeno jakékoliv falšování záručního listu nebo dokladu o koupi.
- 12) Výrobce neodpovídá za vady výrobku způsobené běžným opotřebením nebo použitím výrobku k jiným účelům, než ke kterým je určen.
- 13) Záruka se nevztahuje na položky, u kterých lze očekávat opotřebení v důsledku jejich normální funkce (např. lakování atd.)
- 14) Poskytnutím záruky nejsou dotčena práva kupujících, která se ke koupi věci váží podle zvláštních právních předpisů.

ZÁRUČNÍ A POZÁRUČNÍ SERVIS

Nejbližší servisní místo najdete na webových stránkách www.extol.cz nebo si vyžádejte jejich přehled v místě, kde jste výrobek zakoupili. Rádi Vám také poradíme na zákaznické lince 222 745 130

ES Prohlášení o shodě

Madal Bal a.s. • Lazy IV/3356, 760 01 Zlín • IČO: 49433717

prohlašuje, že následně označené zařízení na základě jeho koncepce a konstrukce, stejně jako do oběhu uvedené provedení, odpovídá příslušným základním bezpečnostním požadavkům nařízení vlády. Při námi neodsouhlasených změnách zařízení ztrácí toto prohlášení svou platnost.

EXTOL CRAFT 418210

kompresor 8 bar, 1500 W (1,5 HP)

byl navržen a vyroben ve shodě s následujícími normami:

EN 1012-1:1996; EN 60204-1:1997;

EN 55014-1:2000+A1:2001+A2:2002, EN 55014-2:1997+A1:2001;

EN 61000-3-2:2000, EN 61000-3-3:1995+A1:2001, EN 286-1:1998/A1:2002

a následujícími předpisy (vše v platném znění):

2006/95 ES; 2004/108 ES;

2006/42 ES; 2002/95 ES;

2000/14 ES; 2009/105 ES

ES prohlášení o shodě bylo vydáno na základě certifikátů

č. JSH 05070548, JSH 05090842, vydaných zkušebnou Intertek ETL SEMKO, Shanghai, Čína a a 04202142AP05112 vydané TUV Nord, Seoul, Korea.

Garantovaná hladina akustického výkonu: 95 dB(A)

Poslední dvojčíslí roku, kdy byl výrobek označen značkou CE: 12

ve Zlíně 12. 3. 2012



Martin Šenkýř

člen představenstva a.s.

Úvod

Vážený zákazník,
ďakujeme za dôveru, ktorú ste prejavili značke EXTOL CRAFT zakúpením tohto náradia.

Tento výrobok absolvoval testy spoľahlivosti a kvality, ktorým svoje výrobky EXTOL CRAFT podrobujeme. Vykonalí sme všetky opatrenia, aby sa k Vám výrobok dostal v dokonalom stave. Pokiaľ by sa napriek tomu objavil akákoľvek nedostatok alebo ste pri jeho používaní narazili na problémy, neváhajte sa prosím obrátiť na predajňu, kde ste výrobok zakúpili.

Tel.: +421 2 2129 2070, fax: +421 2 2129 2091

www.extol.sk

Výrobca: Madal Bal a. s., Průmyslová zóna Příluky 244, 76001 Zlín, Česká republika

Dátum vydania: 12. 3. 2012

I. Technické údaje

Typové označenie	418210
Napätie	230 V ~ 50 Hz
Príkion	1500 W
Otáčky	2850 ot./min
Max. prevádzkový tlak	0,8 MPa (8 bar)
Skúšobný tlak	1,2 MPa (12 bar)
Výkon	208 l/min
Hrúbka steny vzdušníka	50 l
Hrúbka steny	2 mm
Mazací olej	bežný motorový olej (15W40 / 5W40)
Menovitý tlak poistného ventilu	0,8 MPa
Otvárací pretlak poistného ventilu	0,8-0,88 MPa
Hmotnosť kompresora	34 kg
Hladina ak. tlaku (EN ISO 4871)	78 db(A)
Hladina ak. výkonu (EN ISO 4871)	95 dB(A)

II. Rozsah dodávky

Kompresor vzduchový	1x
Prepravné kolieska	2x
Zátka oleja	1x
Sací vzduchový filter	1x
Oporná noha(gumená)	2x
Návod na použitie	1x

Na výrobku je uvedený mesiac a rok výroby prostredníctvom sériového čísla na výrobnom štítku.
Prvé štyri čísla uvádzajú rok výroby a ďalšie dve číslice uvádzajú mesiac výroby, po nich nasleduje poradové číslo.

III. Všeobecné bezpečnostné pokyny

Tento „Návod na použitie“ udržiajte v dobrom stave a ponechávajte ho uložený pri výrobku, aby sa s ním, v prípade potreby, mohla obsluha výrobku opätovne oboznámiť. Ak výrobok komukoľvek požičiavate alebo ho predávate, nikdy k nemu nezabudnite priložiť tiež kompletný návod na použitie.

Toto upozornenie sa používa v celej príručke:

UPOZORNENIE!

Toto upozornenie sa používa pre pokyny, ktorých nedodržanie môže viesť k úrazu elektrickým prúdom, ku vzniku požiaru a/alebo k vážnemu zraneniu osôb.

VÝSTRAHA!

Prečítajte si všetky pokyny. Nedodržanie všetkých nasledujúcich pokynov môže viesť k úrazu elektrickým prúdom, ku vzniku požiaru a/alebo k vážnemu zraneniu osôb. Ďalej môže používanie, ktoré je v rozpore s týmto návodom, zapríčiniť stratu záruky na výrobok. Výrazom „elektrické náradie“ vo všetkých ďalších uvedených výstražných pokynoch je myslené ako elektrické náradie napájané (pohyblivým prívodom) zo siete, tak náradie napájané z batérií (bez pohyblivého prívodu).

Zapamätajte si a uschovajte tieto pokyny!

1) PRACOVNÉ PROSTREDIE

- Udržujte pracovisko v čistote a dobre osvetlené. *Neporiadok a tmavé miesta na pracovisku bývajú príčinou nehôd.*
- Nepoužívajte elektrické náradie v prostredí s nebezpečenstvom výbuchu, kde sa vyskytujú horľavé kvapaliny, plyny alebo prach. *V elektrickom náradí vznikajú iskry, ktoré môžu zapáliť prach alebo výparu.*
- Pri používaní elektrického náradia zamedzte prístupu detí a ďalších osôb. *Ak budete vyrušovaní, môžete stratiť kontrolu nad vykonávanou činnosťou.*

2) ELEKTRICKÁ BEZPEČNOSŤ

- Vidlica pohyblivého prívodu elektrického náradia musí zodpovedať sieťovej zásuvke. Nikdy akýmkoľvek spôsobom neupravujte vidlicu. S náradím, ktoré má

ochranné spojenie so zemou, nikdy nepoužívajte žiadne zásuvkové adaptéry. *Vidlice, ktoré nie sú znehodnotené úpravami, a zodpovedajúce zásuvky, obmedzujú nebezpečenstvo úrazu elektrickým prúdom.*

- Vyvarujte sa dotyku tela s uzemnenými predmetmi, ako napr. potrubie, telesá ústredného kúrenia, sporáky a chladničky. *Nebezpečenstvo úrazu elektrickým prúdom je väčšie, ak je vaše telo spojené so zemou.*

- Nevystavujte elektrické náradie dažďu, vlhku alebo mokru. *Ak vnikne do elektrického náradia voda, zvyšuje sa nebezpečenstvo úrazu elektrickým prúdom.*

- Nepoužívajte pohyblivý prívod na iné účely. Nikdy nenoste a neťahajte elektrické náradie za prívod ani nevytrhávajte vidlicu zo zásuvky ťahom za prívod.

Chráňte prívod pred horúčavou, masntotou, ostrými hranami a pohybujúcimi sa časťami. *Poškodené alebo zamotané prívody zvyšujú nebezpečenstvo úrazu elektrickým prúdom.*

- Ak je elektrické náradie používané vonku, používajte predĺžovací prívod vhodný pre vonkajšie použitie. *Používanie predĺžovacieho prívodu pre vonkajšie použitie obmedzuje nebezpečenstvo úrazu elektrickým prúdom.*

3) BEZPEČNOSŤ OSÔB

- Pri používaní elektrického náradia buďte pozorní, venujte pozornosť tomu, čo práve robíte, sústreďte sa a triezvo uvažujte. *Nepracujte s elektrickým náradím, ak ste unavení alebo ak ste pod vplyvom drog, alkoholu alebo liekov. Chvil'ková nepozornosť pri používaní elektrického náradia môže viesť k vážnemu poraneniu osôb.*

- Používajte ochranné pomôcky. *Vždy používajte ochranu očí. Ochranné pomôcky ako napr. respirátor, bezpečnostná obuv s protišmykovou úpravou, tvrdá pokrývka hlavy alebo ochrana sluchu, používané v súlade s podmienkami práce, znižujú nebezpečenstvo poranenia osôb.*

- Vyvarujte sa neúmyselného spustenia. *Uistite sa, či je spínač pri zapájaní vidlice do zásuvky vypnutý. Prenášanie náradia s prstom na spínači alebo zapájanie vidlice náradia so zapnutým spínačom môže byť príčinou nehôd.*

- Pred zapnutím náradia odstráňte všetky nastavovacie nástroje alebo kľúče. *Nastavovací nástroj alebo kľúč, ktorý ponecháte pripnutý k otáčajúcej sa časti elektrického náradia, môže byť príčinou poranenia osôb.*

e) Pracujte len tam, kam bezpečne dosiahnete. Vždy udržiajte stabilnú postoj a rovnováhu. Budete tak lepšie ovládať elektrické náradie v nepredvídaných situáciách.

f) Obliekajte sa vhodným spôsobom. Nepoužívajte voľné odevy ani šperky. Dbajte na to, aby vaše vlasy, odev a rukavice boli dostatočne ďaleko od pohybujúcich sa častí. Voľné odevy, šperky a dlhé vlasy môžu byť zachytené pohybujúcimi sa časťami.

g) Ak sú k dispozícii prostriedky pre pripojenie zariadenia na odsávanie a zber prachu, zaistíte, aby takéto zariadenia boli pripojené a správne používané. Použitie týchto zariadení môže obmedziť nebezpečenstvá spôsobené vznikajúcim prachom.

4) POUŽITIE A ÚDRŽBA NÁRADIA

a) Nepreťažujte elektrické náradie. Používajte správne náradie, ktoré je určené pre vykonávanú prácu.

Správne elektrické náradie bude lepšie a bezpečnejšie vykonávať prácu, pre ktorú bolo konštruované.

b) Nepoužívajte elektrické náradie, ktoré nie je možné zapnúť a vypnúť spínačom. Akékoľvek elektrické náradie, ktoré nie je možné ovládať spínačom, je nebezpečné a musí byť opravené.

c) Odpájajte náradie vyťahnutím vidlice zo sieťovej zásuvky pred akýmkoľvek nastavením, výmenou príslušenstva alebo pred uložením nepoužívaného elektrického náradia. Tieto preventívne bezpečnostné opatrenia obmedzujú nebezpečenstvo náhodného spustenia elektrického náradia.

d) Nepoužívané elektrické náradie ukladajte mimo dosahu detí a nedovoľte osobám, ktoré neboli oboznámené s elektrickým náradím alebo s týmito pokynmi, aby náradie používali. Elektrické náradie je v rukách neskusených užívateľov nebezpečné.

e) Udržujte elektrické náradie. Kontrolujte nastavenie pohybujúcich sa častí a ich pohyblivosť, sústreďte sa na praskliny, zlomené súčasti a akékoľvek ďalšie okolnosti, ktoré môžu ohroziť funkciu elektrického náradia. Ak je náradie poškodené, pred ďalším používaním zaistíte jeho opravu. Mnoho nehôd je spôsobených nedostatočne udržiavaným elektrickým náradím.

f) Rezacie nástroje udržiajte ostré a čisté. Správne udržiavané a naostrené rezacie nástroje sa s menšou prav

depodobnosťou zachytia za materiál alebo sa zablokujú a práca s nimi sa ľahšie kontroluje.

g) Elektrické náradie, príslušenstvo, pracovné nástroje atď. používajte v súlade s týmito pokynmi a takým spôsobom, aký bol predpísaný pre konkrétne elektrické náradie, a to s ohľadom na dané podmienky práce a druh vykonávanej práce. Použitie elektrického náradia na vykonávanie iných činností, než pre aké bolo určené, môže viesť k nebezpečným situáciám.

5) SERVIS

Opravy vášho elektrického náradia zverte kvalifikovanej osobe, ktorá bude používať identické náhradné diely. Týmto spôsobom bude zaistená rovnaká úroveň bezpečnosti elektrického náradia ako pred opravou.

IV. Charakteristika

Elektrický vzduchový piestový kompresor EXTOL CRAFT je určený na použitie v domácnosti všade tam, kde je potreba stlačeného vzduchu: napr. pohon pneumatického náradia, nanášanie farby, čistenie vzduchom, saponátmi, hustenie pneumatík a pod. Konštrukčné riešenie umožňujúce mazanie olejom zaručuje vyššiu výkonnosť a dlhšiu životnosť stroja.

Pred použitím stroja si pozorne prečítajte nasledujúce pokyny. Dbajte na správnu údržbu náradia, tak ako je popísaná v nasledujúcom texte.

Výrobok nie je určený na každodenné používanie a profesionálnu prácu. Stlačený vzduch nie je vhodný na vdychovanie.

V. Zásady použitia a bezpečnostné pravidlá

- Nikdy kompresor nepoužívajte v prostredí s nebezpečenstvom výbuchu!
- Pri používaní stlačeného vzduchu buďte opatrní. Nikdy prúd vzduchu nemierte na ľudí ani na zvieratá. Podľa možnosti používajte ochranné okuliare. Stlačený vzduch nepoužívajte na čistenie odevov.
- Dodržiavajte maximálny prevádzkový tlak. Na stroji neuskutočňujte žiadne nastavovacie operácie, ktoré by mohli viesť k prekročeniu max. prevádzkového tlaku.

- Stroj nepoužívajte, ak je teplota okolia nižšia než -5°C a vyššia než 40°C . Pri teplotách pod 0°C je nutné postupovať podľa pokynov pre zimnú prevádzku.
- Najväčší prípustný sklon od horizontálnej polohy je 10° .
- Pred pripojením kompresora k elektrickej sieti skontrolujte, či parametre siete zodpovedajú požiadavkám uvedeným v technických parametroch stroja.
- Stroj používajte v suchom, dobre vetranom prostredí, napr. pod prístreškom. Nikdy nepoužívajte a neskladujte stroj tak, aby bol vystavený vode, vlhkosti a poveternostným vplyvom ako napr. dažďu, hmle, snehu a pod. Ak je stroj dlhodobo vystavený vlhkému prostrediu, môže dôjsť k poškodeniu vzdušníka koróziou a následnému roztrhnutiu z dôvodov zoslabenia steny vzdušníka. Pri vniknutí vody do elektrických okruhov stroja môže dôjsť k úrazu elektrickým prúdom alebo poškodeniu stroja. Ak má byť stroj používaný na striekanie horľavých látok, umiestnite ho proti vetru a v bezpečnej vzdialenosti.
- Pri používaní stlačeného vzduchu môže dôjsť ku zvíreniu prachu a/alebo pevných častíc – vždy používajte vhodné ochranné okuliare.
- Stroj premiestňujte iba zdvihnutím za držadlá, nikdy ťahom za pripojené hadice alebo káble.
- Pracovné časti stroja môžu byť počas prevádzky horúce. Po použití nechajte stroj vychladnúť.
- Na čistenie stroja nikdy nepoužívajte benzín alebo inú horľavú kvapalinu. Výpary sa môžu vo stroji vznietiť od iskry a spôsobiť explóziu.
- Ak vzdušník presakuje, vykazuje známky hlbokej korózie, mechanického poškodenia alebo z neho uniká vzduch, ihneď stroj vypnite a zverte ho do opravy oprávnenému technikovi. Používanie stroja s poškodeným vzdušníkom môže viesť k roztrhnutiu vzdušníka alebo k nečakanému úniku vysokotlakového vzduchu a tým k smrteľnému alebo vážnemu zraneniu obsluhu alebo ďalších osôb alebo k poškodeniu majetku!
- Presvedčte sa, že pred odstraňovaním poruchy, pred údržbou alebo ak nie je stroj používaný, je vypnutý a odpojený od zdroja napätia a vo vzdušníku nie je tlak.
- Po každom použití je nutné vzdušník odvzdušniť a vlhkosť v ňom nahromadenú vypustiť. Nevypustenie tlaku alebo kondenzátu zo vzdušníka môže spôsobiť

nebezpečnú situáciu alebo vážne poškodenie stroja. Na poškodenie vzdušníka koróziou spôsobenou nevypúšťaním kondenzátu sa nevzťahuje záruka.

- Tento nástroj vyhovuje príslušným bezpečnostným predpisom. Všetky opravy, predovšetkým elektrických a tlakových prvkov stroja, smie vykonávať výhradne kvalifikovaný elektrikár technik v autorizovanom servise Madal Bal s.r.o. pomocou originálnych náhradných dielcov. Ak táto podmienka nebude dodržovaná, môže dôjsť k vážnej nehode.
- Tento návod uložte pre budúce použitie tak, aby bol po celý čas životnosti stroja čitateľný a prístupný obsluhu zariadenia. Pri poškodení, alebo ak je návod nečitateľný, si vyžiadajte nový návod u vášho predajcu alebo ho nájdete na www.extol.eu.
- Stroj smie používať iba svojprávna osoba staršia ako 18 rokov. Nikdy nesmú kompresor obsluhovať deti! Kompresor nesmie obsluhovať osoba, ktorá je pod vplyvom alkoholu, drog, liekov alebo iných návykových a psychotropných látok ovplyvňujúcich pozornosť a sústredenie.

UPOZORNENIE!

Aby ste zabránili nebezpečenstvu vzniku požiaru alebo úrazu elektrickým prúdom a predišli poškodeniu vnútorných súčiastok, nevystavujte stroj dažďu alebo zvýšenej vlhkosti. Tento stroj pracuje s napätím nebezpečným životu. Nikdy nezasahujte do vnútorných častí nástroja. Chráňte privodný kábel pred ostrými predmetmi, nadmernou teplotou, masťou a vlhkom alebo mokrom. Pravidelne kontrolujte, či je kábel v bezchybnom stave a nie je porušená ochranná izolácia. Poškodený kábel zverte do opravy odborníkovi.

BEZPEČNOSTNÉ POKYNY PRI STRIEKANÍ FARBY

- Nespracovávajte nikdy laky alebo riedidlá s bodom vzplanutia nižším ako 55°C .
- Laky a riedidlá neohrievajte.
- Ak sa spracovávajú zdraví škodlivé tekutiny, sú potrebné za účelom ochrany filtračné prístroje (masky na tvár). Prosím dbajte na údaje výrobcu týchto použitých látok o potrebných ochranných opatreniach.

- Počas procesu striekania a ani v pracovnej miestnosti sa nesmie fajčiť. Taktiež výpary farieb sú ľahko horľavé.
- Ohniská, otvorené svetlo alebo iskriace prístroje sa tu nesmú vyskytovať resp. byť prevádzkované.
- Jedlá a nápoje neskladujte a ani nekonzumujte v pracovnej miestnosti. Výpary farieb sú škodlivé.
- Je potrebné dbať na údaje a označenia podľa smerníc o nebezpečných látkach uvedené na obaloch spracovávaných materiálov. V prípade, že to je potrebné, sa musia urobiť dodatočné opatrenia, predovšetkým používať vhodný odev a ochranné masky.
- V spojení s tlakovou hadicou z PVC nespracovávajú žiadne médiá ako sú napr. testovací benzín, butylalkohol a metylénchlorid (znižená životnosť hadice).

PREVÁDZKA TLAKOVÝCH NÁDRŽÍ

- Prevádzkovateľ tlakovej nádrže musí nádrž udržiavať v dobrom stave podľa predpisov, správne vykonávať jej prevádzku, kontrolovať ju, realizovať nevyhnutné údržbové práce a opravy v prípade potreby a podľa okolností zaviesť potrebné bezpečnostné opatrenia.
- Dozorný úrad môže v jednotlivých prípadoch nariadiť kontrolné opatrenia.
- Tlaková nádrž sa nesmie prevádzkovať vtedy, keď sa na nej vyskytujú nedostatky, ktoré by mohli ohrozovať zamestnancov alebo iné osoby.
- Tlaková nádoba sa musí pravidelne kontrolovať, či sa na nej nenachádzajú poškodenia, ako napr. hrdza. V prípade, že sa zistia poškodenia, obráťte sa prosím na zákaznícky servis.

VI. Popis súčastí (obr. A, B, C)

- 1) vypínač
- 2) rýchlospojka (regulovaný stlačený vzduch)
- 3) tlakomer (manometer) prevádzkového tlaku (nastaviteľný)
- 4) otočný regulátor prevádzkového tlaku
- 5) tlakomer (manometer) tlaku v nádrži
- 6) bezpečnostný ventil
- 7) Vypúšťací bod nádrže
- 8) nasávací vzduchový filter
- 9) tlaková nádrž (vzdušník)
- 10) oporná noha

- 11) rýchlospojka (neregulovaný stlačený vzduch)
- 12) prepravné koliesko
- 13) prepravná rukoväť
- 14) otvor na plnenie oleja so zátkou
- 15) skrutka vypúšťacieho otvoru oleja
- 16) krúžok
- 17) kolík
- 18) hladinomer

VII. Odkazy na značky a piktogramy



	Zodpovedá EU požiadavkám
	Pred prvým spustením si pozorne prečítajte návod
	Počas prevádzky je bezpodmienečne nutné používať pomôcky na ochranu zraku

VIII. Pred uvedením stroja do prevádzky

INŠTALÁCIA

POZOR!

V kompresore je olejová náplň. Nikdy kompresor nedávajte do takej polohy, aby bolo teleso kompresora vodorovne alebo smerovalo dole – mohlo by dôjsť k úniku oleja z kompresora!

- Po vybalení zo škatule skontrolujte stav kompresora, či nevykazuje známky poškodenia. Obzvlášť starostlivo skontrolujte vzdušník.
- Postavte kompresor na vodorovnú, rovnú a pevnú plochu tak, aby teleso kompresora smerovalo nahor.
- Pomocou priložených skrutiek nainštalujte transportné kolieska (12) na držiak koliesok na spodnej strane vzdušníka. A nasadte oporné nohy (10).
- Pomocou skrutkovača odstráňte prepravnú zátku a naskrutkujte na nasavací otvor kompresoru priložený vzduchový filter (8).
- Pomocou skrutkovača odstráňte prepravnú zátku otvoru na plnenie oleja a nasadte zátku oleja (14).
- Skontrolujte množstvo oleja v kompresore (viď kapitola „Kontrola výšky hladiny oleja“) a ak je to nutné, olej doplňte.
- Nastavte maximálny tlak a pripojte kompresor k elektrickej sieti. Po dosiahnutí maximálneho tlaku kompresor vypnite a počúvaním skontrolujte, či nedochádza k úniku stlačeného vzduchu. Ak zistíte únik vzduchu, vypustite tlak zo vzdušníka a pred ďalším použitím zaistite kontrolu a opravu kompresora v autorizovanom servise Madal Bal s.r.o. Nikdy nepoužívajte kompresor, ktorý vykazuje únik tlakového vzduchu!

PRIPOJENIE A ODPOJENIE HADICE NA STLAČENÝ VZDUCH (OBR. B)

Stroj je vybavený rýchlospojками na pripojenie 2 hadíc na stlačený vzduch.

- Zatlačte spojovací kus na hadici na stlačený vzduch (nie je súčasťou príslušenstva) do rýchlospojky (2) alebo (11).
- Skontrolujte, či je hadica stlačeného vzduchu správne pripojená.

PRÍ ODPOJOVANÍ HADICE NA STLAČENÝ VZDUCH POSTUPOJTE TAKTO:

- Zatlačte spojovací kus na hadici na stlačený vzduch ďalej do spojky (2).
- Potiahnite objímku na spojke dozadu.
- Vytiahnite spojovací kus zo spojky.
- Uvoľnite objímku.

Pred pripojením alebo odpojením hadice na stlačený vzduch vždy vytiahnite vidlicu zo sieťovej zásuvky.

NASTAVENIE TLAKU: (OBR. B)

- Regulátorom tlaku (4) môže byť nastavený tlak na manometri (3) t.j. iba na výstupe rýchlospojky (2).
- Neregulovaný tlak je zaistený na rýchlospojke (11) v rozsahu od cca 0,6 (6 bar) do 0,8 MPa (8 bar).

NASTAVENIE SPÍNACIEHO A VYPÍNACIEHO TLAKU

Spínací a vypínací tlak je nastavený zo závodu.

Spínací tlak cca 0,6 MPa (pri poklese pod uvedenú hodnotu sa kompresor zapne).

Vypínací tlak cca 0,8 MPa (po dosiahnutí hodnoty vyp. tlaku sa kompresor vypne).

Nikdy neprekračujte maximálny prevádzkový tlak pripojeného zariadenia!

PREVÁDZKA

- Skontrolujte, či je vzdušník odvzdušnený a vypustený.
- Skontrolujte hladinu oleja.
- Skontrolujte stav poistného ventilu.
- Skontrolujte, či je vzduchová hadica správne pripojená.
- Zapnite stroj a nechajte vzdušník natlakovať.
- Nastavte požadovaný prevádzkový tlak
- Hneď ako je vzdušník natlakovaný, stroj sa automaticky vypne.

ZAPÍNANIE A VYPÍNANIE (OBR. F)

- Stroj sa zapína vytiahnutím sieťového vypínača (1).
- Stroj sa vypína stlačením sieťového vypínača (1).

ODVODNENIE VZDUŠNÍKA (OBR. G)

Po každom použití je nutné vypustiť kondenzát zo vzdušníka, minimálne však 2 x za mesiac.

- Odvodňovanie vzdušníka vykonávajte pod tlakom 1-2 bar.
- Naklňte vzdušník tak, aby odvodňovací výpust vzdušníka (7) bol v najnižšom mieste vzdušníka.
- Opatrne povoľte skrutku tak, aby tlak vzduchu vytlačil kondenzát zo vzdušníka.
- Keď už zo vzdušníka uniká čistý vzduch, uzavrite ho a dotiahnite skrutku.

Ak nebudete so strojom dlhšie pracovať, pred uskladnením nakvapkajte 4 - 5 kvapiek bežného mazacieho oleja na vzduchový filter (8) a nechajte stroj bežať 1 min.

Vytvorí sa tak jemný olejový film, ktorý slúži ako prevencia pred koróziou.

V prípade, že skladujete stroj v prostredí chladnejšom než 0 °C, nikdy úplne neuzatvárajte vypúšťací bod nádrže. Pri vypúšťaní tlakového vzduchu môže dôjsť ku zvráteniu prachu a/alebo pevných častíc – vždy používajte vhodné ochranné okuliare.

VÝMENA OLEJA (OBR. C)

Olaj v čerpadle kompresora je nutné vymeniť po prvých 50 prevádzkových hodinách a potom každých 200 hodín alebo každé 3 mesiace. Podľa prevádzkových podmienok používajte vhodný typ oleja. Pre teploty nad 5°C používajte motorový olej 15W-40, pre teploty pod 5°C používajte motorový olej 5W-40.

- Umiestnite stroj na vodorovnú, rovnú, pevnú plochu.
- Pod vypúšťacie miesto vložte vhodnú nádobu.
- Z plniaceho otvoru odstráňte zátku (14).
- Z vypúšťacieho otvoru vyskrutkujte skrutku (15).
- Naklopte stroj mierne dozadu, aby mohol všetok olej vytečť.
- Skrutku naskrutkujte späť a starostlivo ju dotiahnite.
- Teleso čerpadla plňte bežným motorovým olejom, kým hladina nedosiahne úroveň bodu na hladinomere (18). Do kompresora používajte iba čistý, nepoužitý motorový olej. Nikdy neplňte kompresor použitým alebo znečisteným olejom.
- Vráťte späť zátku plniaceho otvoru.



POZOR!

Olaj je látka zdraviu škodlivá a nebezpečná životnému prostrediu. Pri zasiahnutí tela alebo úniku oleja postupujte podľa inštrukcií výrobcu oleja. Pri veľkom úniku oleja kontaktujte hasičov.

KONTROLA VÝŠKY HLADINY OLEJA (OBR. C)

Pred každým použitím skontrolujte výšku hladiny oleja.

- Umiestnite kompresor na vodorovnú, rovnú, pevnú plochu. Ak nie je kompresor na vodorovnej ploche, môže byť chybné zobrazovaná hladina oleja!
- Hladina musí dosahovať úroveň bodu na skle hladinomeru (18).
- Ak je hladina pod touto značkou, olej doplňte.

Používanie kompresora ak je hladina oleja nízka, alebo naopak príliš vysoká, môže viesť k poškodeniu stroja. Na túto poruchu sa nevzťahuje záruka.

KONTROLA POISTNÉHO VENTILU (OBR. B)

Pred každým použitím skontrolujte prevádzkyschopnosť poistného ventilu (6).

- Presvedčte sa, že vo vzdušníku nie je tlak. Manometer (3)(5) musí ukazovať 0 bar.
- Zatiahnite niekoľkokrát za krúžok (16). Kolík (17) sa musí voľne pohybovať.

Ak sa kolík v poistnom ventilu nemôže voľne pohybovať, stroj nepoužívajte a obráťte sa na autorizovaný servis. Nikdy poistný ventil nenastavujte.

KONTROLA A ČISTENIE VZDUCHOVÉHO FILTRA (OBR. C)



POZOR!

Pred všetkými čistiacimi a údržbárskymi prácami vytiahnite sieťovú zástrčku zo zásuvky.

Počkajte, až sa kompresor úplne ochladí! Nebezpečie popálenia!

Pred všetkými čistiacimi a údržbárskymi prácami odvzdušnite tlakovú nádobu.

Nasávací filter (8) zabraňuje nasávaniu prachu a nečistôt. Vzduchový filter kontrolujte každých 300 prevádzkových hodín a/alebo každé 3 mesiace.

- Upchatý nasávací filter výrazne znižuje výkon kompresoru.
- Vyskrutkujte vzduchový filter z nasávacieho otvoru kompresora.
- Vyberte filtračnú vložku z plastového krytu, vyklepte a nechajte prefúknuť stlačeným vzduchom pri nízkom tlaku (cca 3bary) a nakoniec vložte naspäť.
- Ak je to nutné, vymeňte ho.
- Naskrutkujte filter späť.

ZIMNÁ PREVÁDZKA KOMPRESORA

Pri nízkych teplotách olej v kľukovej skrini zhutne a zvýši sa jeho viskozita. To sťažuje prvý rozbeh stroja pred jeho zahriatím. V chladnejších ročných obdobiach je nutné pri prevádzke kompresorov dbať na toto:

- Vymeňte olej – použite syntetický olej určený na použitie pri nízkych teplotách (napr. 5W40).
- Odvodňovanie vzdušníka vykonávajte potom, ako ste nechali kompresor stáť v temperovanej miestnosti na čas nutný na roztopenie kondenzátu vo vnútri vzdušníka.

V PRÍPADE ŤAŽKOSTÍ PRI ŠTARTE KOMPRESORA POSTUPOJTE TAKTO

- 1) Prípadný tlak vo vzdušníku znížte na nulu.
- 2) Otvorte odvodňovaciu skrutku (10) na spodnej časti vzdušníka.
- 3) Kompresor zapnite a nechajte ho bežať (bez predĺžovacieho kábla). S otvorenou odvodňovacou skrutkou (10) nechajte bežať cca 2 – 3 minúty, aby vzduch mohol unikáť a tým dochádzalo ku zníženiu tlaku. Prístroj sa za tieto 2 – 3 minúty ohreje tak, že umožní ďalšiu prevádzku. Po uplynutí 2 – 3 minút vypnite kompresor, zaskrutkujte a dotiahnite odvodňovaciu skrutku (11). Vzdušník je teraz možné plniť a zvyšovať tlak.
- 4) Ak by sa kompresor napriek všetkej snahe nerozbehol, odstavte ho na 1/2 až 1 hodinu v temperovanej miestnosti, aby sa ohrial.
- 5) V prípade väčších ťažkostí zavolajte zákaznícky servis.

IX. Odstraňovanie porúch

Ak stroj nepracuje správne, pri riešení problému sa riadte nasledujúcim postupom. Ak problém nedokážete odstrániť vlastnými silami, spojte sa s predajcom alebo autorizovaným servisom.

MOTOR SA NEROZBEHNE

- Skontrolujte, či je prepínač ZAP/VYP v polohe „ZAP (1)“.
- Presvedčte sa, že napájacie napätie zodpovedá údajom na štítku stroja.
- Skontrolujte, či nie sú poškodené poistky v prístrojovej skrinke.
- Presvedčte sa, či sa nepoužili predĺžovacie káble, ktoré nevyhovujú platným predpisom.
- Skontrolujte, či pracovné prostredie nie je príliš chladné.

KOMPRESOR NEDODÁVA VZDUCH

- Skontrolujte správne nastavenie regulátora tlaku.
- Skontrolujte, či je otvorený ventil.
- Skontrolujte tesnosť pripojenia hadíc

PRÍLIŠ VYSOKÝ TLAK

- Skontrolujte, či je hadica pripojená k správne ventilu.
- Znova nastavte požadovaný tlak.

X. Čistenie a údržba

- Povrch stroja čistite vlhkou tkaninou.
- Pravidelne kontrolujte, či na stroji nedošlo k možným poškodeniam či netesnostiam.

XI. Likvidácia odpadu



Po skončení životnosti výrobku je nutné pri likvidácii vzniknutého odpadu postupovať v súlade s platnou legislatívou. Výrobok obsahuje elektrické/elektronické súčasti. Neodhadzujte ich do miešaného odpadu, ale odovzdajte ich spracovateľovi odpadu alebo na miesto spätného odberu alebo oddeleného zberu tohto typu odpadu. Prevádzkové náplne sú nebezpečným odpadom. Nakladajte s nimi v súlade s platnou legislatívou a podľa pokynov ich výrobcu.

XII. Záručná lehota a podmienky

ZÁRUČNÁ LEHOTA

Dňa 01. 01. 2003 vstúpil v účinnosť zákon Č. 136/2002 Sb. zo dňa 15. 03. 2002, ktorým sa mení zákon Č. 40/1964 Sb. a zákon Č. 65/1965 Sb. vo znenie neskorších predpisov. Firma Madal Bal a.s. v súlade s týmto zákonom poskytuje na Vami zakúpený výrobok záruku dva roky od data predaja. Pri splnení záručných podmienok (uvedeno nižšie) Vám výrobok počas tejto doby bezplatne opraví autorizovaný servis firmy Madal Bal a.s. (servisná miesta sú na stránkach www.extol.sk).

ZÁRUČNÉ PODMIENKY

1. Predávajúci je povinný spotrebiteľovi tovar predviesť a riadne vyplniť záručný list. Všetky údaje musia byť v záručnom liste vypísané nezmazateľným spôsobom v okamihu predaja tovaru.
2. Už pri výbere tovaru starostlivo zvážte, aké funkcie a činnosti od výrobku požadujete. To, že výrobok nevyhovuje Vaším neskorším technickým národom, nie je dôvodom na jeho reklamáciu.
3. Pri uplatnení nároku na záručnú opravu musí byť tovar odovzdaný s riadne vyplneným originálom záručného listu alebo iným dokladom o kúpe.
4. V prípade reklamácie musí byť tovar odovzdaný v čistom stave, zbavený prachu či špiny a zabalený najlepšie v originálnom obale tak, aby pri preprave nedošlo k poškodeniu. V záujme presnej diagnostiky poruchy a jej dokonalého odstránenia spolu s výrobkom zašlite aj jeho originálne príslušenstvo.
5. Servis nenesie zodpovednosť za tovar poškodený prepravcom.
6. Servis ďalej nenesie zodpovednosť za zaslané príslušenstvo, ktoré nie je súčasťou základného vybavenia výrobku. Výnimkou sú prípady, kedy príslušenstvo nie je možné odstrániť z dôvodu chyby výrobku.
7. Záruka sa vzťahuje výlučne na závady spôsobené chybou materiálu, výrobnou montážou alebo technológiou spracovania.
8. Táto záruka nie je na ujmu zákonným právam, ale je dodatkom k nim.
9. Záručnú opravu je oprávnený vykonávať výhradne autorizovaný servis značky Extol.

10. Výrobca zodpovedá za to, že výrobok bude mať po celú záručnú lehotu vlastnosti a parametre uvedené v technických údajoch, pri dodržaní návodu na použitie. Zároveň si vyhradzuje právo na konštrukčné zmeny bez predchádzajúceho upozornenia.
11. Nárok na záruku zaniká, ak:
 - a) výrobok nebol používaný a udržiavaný podľa návodu na obsluhu.
 - b) bol vykonaný akýkoľvek zásah do konštrukcie stroja bez predchádzajúceho písomného povolenia vydaného firmou Madal Bal s.r.o., alebo zmluvným servisom.
 - c) výrobok bol používaný v iných podmienkach alebo na iné účely, než na ktoré je určený.
 - d) bola niektorá časť výrobku nahradená neoriginálnou súčasťou.
 - e) došlo k poškodeniu výrobku alebo k nadmernému opotrebeniu vinou nedostatočnej údržby.
 - f) výrobok havaroval alebo bol poškodený vyššou mocou.
 - g) škody vznikli pôsobením vonkajších mechanických, teplotných či chemických vplyvov.
 - h) chyby boli spôsobené nevhodným skladovaním, či manipuláciou s výrobkom.
 - i) výrobok bol používaný (pre daný typ výrobku) v agresívnom prostredí napr. prašnom, vlhkom.
 - j) výrobok bol použitý nad rámec prípustného zaťaženia.
 - k) bolo vykonané akékoľvek falšovanie záručného listu alebo dokladu o kúpe.
12. Výrobca nezodpovedá za chyby výrobku spôsobené bežným opotrebením alebo použitím výrobku na iné účely, než na ktoré je určený.
13. Záruka sa nevzťahuje na položky, u ktorých je možné očakávať opotrebenie v dôsledku ich normálnej funkcie (napr. lakovanie atď.)
14. Poskytnutím záruky nie sú dotknuté práva kupujúceho, ktoré sa ku kúpe viažu podľa osobitných právnych predpisov.

ZÁRUČNÝ A POZÁRUČNÝ SERVIS VYKONÁVA DISTRIBÚTOR:

Madal Bal s.r.o., Stará Vajnorská 37, 831 04 Bratislava
tel.: +421 2 2129 2070, fax: +421 2 2129 2091
E-mail: servis@madalbal.sk

ES Vyhlásenie o zhode

Madal Bal s.r.o. • Stara Vajnorská 37, 831 04 Bratislava • IČO: 31380522

vyhlasuje, že následne označené zariadenie na základe jeho koncepcie a konštrukcie, rovnako ako do obehu uvedené vyhotovenie, zodpovedá základným bezpečnostným požiadavkám príslušných legislatívnych predpisov. Pri nami neodsúhlasených zmenách zariadenia stráca toto vyhlásenie svoju platnosť.

EXTOL CRAFT 418210

Vzduchový kompresor 8 bar, 1500 W (1,5 HP)

bol navrhnutý a vyrobený v zhode s nasledujúcimi normami:

EN 1012-1:1996; EN 60204-1:1997; EN 55014-1:2000+A1:2001+A2:2002, EN 55014-2:1997+A1:2001;
EN 61000-3-2:2000, EN 61000-3-3:1995+A1:2001, EN 286-1:1998/A1:2002

nasledujúcimi predpismi (všetko v platnom znení):

2006/95 ES; 2004/108 ES;
2006/42 ES, 2002/95 ES;
2000/14 ES; 2009/105 ES

ES vyhlásenie o zhode bolo vydané na základe certifikátu
JSH 05070548, JSH 05090842 vydaného Intertek ETL SEMKO, Shanghai, Čína
a 04202142AP05112 vydané TUV Nord, Seoul, Korea.

Garantovaná hladina akustického výkonu: 95 dB(A)

Posledné dve číslice roka, kedy bol výrobok označený značkou CE: 12
v Bratislave 12. 3. 2012



Dušan Štraus
konateľ firmy

Bevezetés

Tisztelt Vásárló,

Köszönjük, hogy megtisztelt bennünket bizalmával, és EXTOL CRAFT termékünket választotta.

A terméket gyárunkban széleskörű minőségi, és megbízhatósági vizsgálatnak vetettük alá, amelynek során hibátlannak bizonyult. Amennyiben a gépet mégis valamilyen károsodás érné, vagy használata közben tönkremenne, ne habozzon kapcsolatbalépni megbízott szervizünkkel.

Telefon: (1) 297-1277, Telefax: (1) 297-1270
www.extol.hu

Gyártó: Madal Bal a. s., Průmyslová zóna Příluky 244, 76001 Zlín, Cseh Köztársaság

Forgalmazó: Madal Bal Kft., 1183 Budapest, Gyömrői út 85-91. (Magyarország)

A kiadás dátuma: 12. 3. 2012

I. Műszaki adatok

Típus szám	418210
Hálózati feszültség:	230 V ~ 50 Hz
Teljesítmény:	1500 W
Fordulatszám:	2850 ford./min
Működési nyomás:	0,8 Mpa (8 bar)
Tesztelési nyomás:	1,2 Mpa (12 bar)
Teljesítmény:	208 l/min
Tartály munkateljesítő képessége:	50 l
Nyomótartály falvastagsága:	2 mm
Kenőolaj:	Normál kompresszorolaj
Megengedett maximális állandó nyomás:	0,8 MPa
Biztonsági szelep nyitónyomása:	0,8-0,88 MPa
Tömeg:	34 kg
Akuszti kus teljesítmény (EN ISO 4871)	95 dB(A)
Hangnyomás LPA (EN ISO 4871):	78 dB(A)

II. A csomagolás tartalma

Olajkenesű légkompresszor	1 db
Szállítókerekek (12)	2 db
Olajtartály dugó (8)	1 db
Támasztó láb (10)	2 db
Használati útmutató	1 db

A termék adattábláján a sorozatszám segítségével fel van tüntetve a gyártás hónapja és éve.

Az első négy számjegy az évet adja meg, a további két számjegy a hónapot, utána pedig a sorszám következik.

III. Általános biztonsági utasítások

Tartsa ezt a „Használati útmutatót” jó állapotban, a termék közelében, hogy szükség esetén a termék kezelője ismételtén el tudja olvasni. Ha a terméket kölcsönadja vagy eladja, soha ne felejtse el hozzátenni a teljes használati útmutatót.

Ezt a figyelmeztetést az egész kézikönyvben alkalmazzuk:

FIGYELMEZTETÉS!

Ezt a figyelmeztetést azokhoz az utasításokhoz használjuk, amelyek be nem tartása áramütéses balesetet, tüzet és/vagy súlyos személyi sérülést okozhat.

FIGYELMEZTETÉS!

Olvassa el az összes utasítást. Az alábbi utasítások be nem tartása áramütéses balesetet, tüzet és/vagy súlyos személyi sérülést okozhat. Ezenkívül a jelen útmutatóban foglaltaktól eltérő módon történő használat a termékre nyújtott garancia elvesztésével járhat. „Az alábbi figyelmeztető utasításokban az „elektromos szerszám” kifejezés alatt elektromos hálózatról (flexibilis vezetéken keresztül), vagy akkumulátorról (flexibilis vezeték nélkül) táplált szerszámokat értünk. Őrizze meg a használati útmutatót és jegyezze meg a benne foglaltakat!

1) MUNKAKÖRNYEZET

a) A munkahelyet tartsa tisztán és jól megvilágított állapotban. *A rendetlen és nem megfelelően megvilágított munkahely baleset okozója lehet.*

b) Az elektromos szerszámot ne használja robbanásveszélyes területen, ott ahol gyúlékony folyadékok és gázok vannak vagy por keletkezik. *Az elektromos szerszámokban szikrák keletkeznek, amelyek berobbanthatják a port vagy a gyúlékony gőzöket.*

c) Elektromos szerszámok használatakor ügyeljen, hogy gyermekek és illetéktelen személyek a szerszámhoz ne férjenek hozzá. *Külső zavaró hatások esetén elveszítheti uralmát a szerszám felett.*

2) ELEKTROMOS BIZTONSÁG

a) Az elektromos készülék flexibilis csatlakozóvezetékén lévő csatlakozódugónak meg kell felelni

a hálózati csatlakozóaljnak. Soha semmilyen módon ne próbálja meg a csatlakozódugót megjavítani.

Védőföldeléssel rendelkező készülékhez soha ne használjon csatlakozóadaptert. *A nem javított, megfelelő csatlakozódugók csökkentik az áramütés okozta balesetek bekövetkezésének veszélyét.*

b) Ügyeljen, hogy a teste ne kerüljön érintkezésbe földelt tárgyakkal, például csővezetékekkel, központi fűtési rendszer radiátoraiival, tűzhelyekkel és hűtőszekrényekkel. *Az áramütés okozta balesetek bekövetkezésének veszélye nagyobb, ha a teste le van földelve.*

c) Ügyeljen, hogy az elektromos szerszám ne kerüljön érintkezésbe esővel, vízzel vagy nedvességgel. *Ha az elektromos szerszámba víz jut be, az áramütés okozta balesetek bekövetkezése veszélye nagyobb lesz.*

d) A flexibilis csatlakozóvezetékét nem szabad a rendeltetésétől eltérő célra használni. Soha ne hordozza és ne húzza az elektromos szerszámot a vezetékénél fogva, illetve ne húzza ki a csatlakozódugót a csatlakozóaljából a vezetékénél fogva. Ügyeljen arra, hogy a vezeték ne kerüljön érintkezésbe forró felülettel, zsiradékokkal, éles élekkel és mozgó alkatrészekkel. *A sérült vagy összekuszálódott vezeték növeli az áramütés okozta balesetek bekövetkezésének veszélyét.*

e) Szabad területen történő munkavégéskor használjon kültéri használatra szolgáló hosszabbító kábelt. *Kültéri használatra alkalmas hosszabbító kábel használata csökkenti az áramütés okozta balesetek bekövetkezésének veszélyét.*

3) SZEMÉLYI BIZTONSÁG

a) Az elektromos szerszám használatakor legyen figyelmes, fordítson figyelmet arra, amit éppen csinál, összpontosítson és józanul mérlegeljen. Ne dolgozzon az elektromos szerszámmal, ha fáradt vagy kábítószert, alkoholt vagy gyógyszerek hatása alatt áll. *Az elektromos szerszám használatakor egy pillanatnyi figyelmetlenség súlyos személyi sérülést okozhat.*

b) Használjon egyéni védőfelszerelést. Mindig használjon szemvédő eszközt. *A munkakörülményeknek megfelelő védőfelszerelések (például porlárca, csúszásgátlással ellátott biztonsági lábbeli, kemény fejtámla és hallásvédő eszköz) használata csökkenti a személyi sérülés veszélyét.*

c) Akadályozza meg, hogy a szerszám véletlenül beinduljon. Mielőtt a csatlakozódugót a hálózati csatlakozójába helyezi, győződjön meg róla, hogy a gép kikapcsolt állapotban van. *Ha a szerszámot úgy viszi egyik helyről a másikra, hogy közben ujjja a kapcsológombon van, vagy a szerszám csatlakozódugóját úgy dugja be a hálózati csatlakozójába, hogy közben a csatlakozó be van kapcsolva, baleset következhet be.*

d) A szerszám bekapcsolása előtt távolítsa el a beállító eszközöket és kulcsokat. *Az elektromos szerszám forgó részéhez rögzítve hagyott beállító szerszám vagy kulcs személyi sérülést okozhat.*

e) Csak olyan helyen dolgozzon, ahol ezt biztonságosan megteheti. Munkavégzés során mindig őrizze meg egyensúlyát és stabil testhelyzetét. *Így jobban uralni tudja az elektromos szerszámot előre nem látható helyzetekben.*

f) Megfelelő módon öltözzön. Munkavégzéskor ne viseljen laza ruházatot, illetve ne hordjon ékszereket. *Ügyeljen arra, hogy haja, ruházata és kesztyűje elegendő távolságban legyen a mozgó alkatrészekről. A laza ruházatot, az ékszereket és a hosszú hajat a mozgó alkatrészek elkapathatják.*

g) Amennyiben rendelkezésre áll porszivó és porgyűjtő berendezés, ellenőrizze, hogy az csatlakoztatva van-e és a használata megfelelő módon történik. *Porszivó berendezés használata csökkentheti a por keletkezése következtében fellépő veszélyeket.*

4) AZ ELEKTROMOS SZERSZÁMOK HASZNÁLATA ÉS GONDOZÁSA

a) Ne terhelje túl az elektromos szerszámot. *Munkavégzéshez az elvégzendő munkának megfelelő szerszámot használjon. Az elektromos szerszámmal csak azt a tevékenységet lehet jól és biztonságosan végrehajtani, amelynek elvégzésére a készült.*

b) Ne használjon olyan elektromos szerszámot, amelyet a csatlakozóval nem lehet bekapcsolni és kikapcsolni. *Az olyan elektromos szerszám, amely nem kezelhető a csatlakozóval, veszélyes, és azt meg kell javítani.*

c) A szerszám beállítása, tartozékának cseréje előtt, illetve mielőtt az elektromos szerszámot leteszi, szüntesse meg a szerszám hálózati csatlakoztatását a csatlakozódugónak a hálózati csatlakozójából

történő kihúzása révén. *Ezeknek a megelőző biztonsági intézkedéseknek révén csökken az elektromos szerszám véletlen beindításának veszélye.*

d) A nem használt elektromos szerszámot úgy tárolja, hogy gyermekek ne férhessenek hozzá. **Ne engedje meg, hogy a szerszámot olyan személyek használják, akik nem ismerkedtek meg annak működésével, illetve nem olvasták el ezt az útmutatót. Az elektromos szerszám tapasztalatlan használók kezében veszélyes.**

e) Tartsa karban az elektromos szerszámot. **Ellenőrizze a készülék mozgó alkatrészeinek beállítását, illetve megfelelő mozgását; ellenőrizze, hogy nem láthatók-e a szerszámon repedések, az alkatrészek nem törtek-e, vizsgálja meg a rögzítéseket, illetve minden olyan további körülményt, amely veszélyeztetheti az elektromos szerszám működését. Ha a szerszám megrongálódott, a további használat előtt meg kell javítani. Sok baleset okozója a nem megfelelően karbantartott elektromos szerszám.**

f) Tartsa éles és tiszta állapotban a vágószerszámokat. *A megfelelően karbantartott és élezett szerszámok kisebb valószínűséggel kapják el az anyagot és állnak le. Éles és tiszta vágószerszámokkal a munkavégzés könnyebb és biztonságosabb.*

g) Az elektromos szerszámokat, a tartozékokat, a munkavégzéshez szükséges eszközöket stb. az útmutatóknak megfelelően, illetve úgy kell használni, ahogyan az a konkrét elektromos szerszámra vonatkozó előírásokban meg van adva , az adott munkakörülmények és az elvégzendő munka jellegének figyelembevételével. *Az elektromos szerszámok nem rendeltetésszerű használata veszélyes helyzeteket eredményezhet.*

5) SZERVIZ

Az elektromos szerszám javítását szakemberre kell bízni, akinek az eredetivel azonos pótalkatrészeket kell használnia. *Ilyen módon az elektromos szerszám használata ugyanolyan biztonságos lesz, mint a javítás előtt volt.*

IV. Jellemzők

Az EXTOL CRAFT olajkenésű dugattyús légkompresszor alkalmas minden olyan barkács felhasználásra, ahol sűrített levegőre van szükség: pneumatikus kéziszerszámok meghajtására, festékszórásra, fűvások portalanításra,

H Olajkenesű légkompresszor

kerekek felfújására. Az olajkenésnek köszönhetően a készülék nagyobb hatékonysággal működik, és hosszabb az élettartama.

Mielőtt a géppel dolgozni kezdene olvassa el figyelmesen a használati utasítást, és a biztonsági előírásokat is. Tartsa be a karbantartásra vonatkozó utasításokat.

Barkácsolj! Mindennapi ipari felhasználásra nem alkalmas. A sűrített levegőt ne lélegezze be!

V. Használati elvek és biztonsági tájékoztató

- A kompresszort soha ne használja robbanásveszélyes környezetben!
- Vigyázni kell a sűrített levegővel. Soha ne irányítsa a légáramot emberekre vagy állatokra!
- Lehetőség szerint viseljen védőszemüveget. Ruhát ne tisztítson sűrített levegővel.
- Soha ne lépje túl a gép maximális üzemi nyomást. A készüléken nem szabad olyan beállítást végezni, melynek következtében az üzemi nyomás meghaladja az előírt maximumot.
- A készülék maximális nyomása nem léphet túl sem a hozzá csatlakoztatni kívánt berendezéseknél, sem az általa felfújandó cikkek esetében.
- Ha a környezeti hőmérséklet -5 °C alatt vagy $+40\text{ °C}$ felett van, ne használja a készüléket! 0 °C alatti hőmérsékletek esetén a téli üzemre vonatkozó útmutatások szerint kell eljárni.
- A vízszintes helyzetbe viszonyítva legnagyobb megengedhető ferdeség 10 °
- A kompresszornak az elektromos hálózatra történő csatlakoztatása előtt ellenőrizze, hogy a hálózat paraméterei megfelelnek-e a gép műszaki paramétereiben megadott követelményeknek.
- A gépet csak száraz, jól szellőző környezetben, pl. fűtetlen alatti használja. Soha ne használja és ne tárolja a gépet úgy, hogy víz, nedvesség, időjárás (pl. eső, köd, hó, stb.) hatásának legyen kitéve. Ha a gépet hosszú időn keresztül nedves környezet hatásának teszik ki, a korrózió megrongálhatja a tartályt. Ennek következtében a fal meggyengülése miatt a légtartály megrepedhet. Ha a gép elektromos áramköreibe víz kerül, az elektromos áramütést okozhat, vagy a gép megrongálódását idézheti elő. Ha a készüléket gyúlékony anyagok fűjására használják, helyezze a készüléket szembe a levegő áramlásával és megfelelő távolságra.
- A sűrített levegő port és/vagy szilárd részecskéket kavarhat fel – mindig használjon alkalmas védőszemüveget.
- A gép csak a fogantyúnál emelve szállítható. A gépet soha ne mozgassa úgy, hogy a ráerősített tömlőnél fogva húzza.
- Működtetés közben a berendezés bizonyos részei felforrósodhatnak. Hagyja lehűlni a gépet használat után.
- Tilos a készülék tisztításához benzint, vagy egyéb gyúlékony anyagot használni. A készülékben lévő gőzöket egy szikra lángra lobbanthatja és ettől az eszköz felrobbanhat.
- Ha ereszt a tartály, mély korrózió, mechanikus sérülés jelei mutatkoznak rajta, vagy levegő szökik el belőle, azonnal kapcsolja ki a gépet! A gép javítását csak engedéllyel rendelkező szerelő végezheti. Ha a gépet megrongálódott légtartállyal használják, a légtartály megrepedhet vagy váratlanul nagynyomású levegő távozhat belőle, ami a kezelők vagy más személyek halálos vagy súlyos sérülését vagy vagyontárgyak megrongálódását okozhatja.
- Hibaelhárítás vagy szervizelés előtt, illetve ha használaton kívül van, ellenőrizze, ki van-e kapcsolva és le van-e választva a hálózatról a készülék, és a tartálya túlnyomás mentes-e.
- Minden használat után légtelenítsük a tartályt, és az összegyűlt nedvességet eresszük le! Ha tartályból nem engedjük le a nyomást vagy a kondenzvizet, az veszélyes helyzetet idézhet elő vagy súlyosan megrongálhatja a gépet. Ha a légtartály a le nem eresztett kondenzvíz által okozott korrózió miatt rongálódik meg, arra nem vonatkozik a garancia.
- Ez a szerszám megfelel a vonatkozó biztonságtechnikai előírásoknak. Bármely javítást, mindenekelőtt pedig a gép elektromos és nyomás alatt működő elemeinek a javítását kizárólag szakképzett technikus végezheti az Madal Bal Kft. által megbízott szervizben, eredeti pótalkatrészek felhasználásával. Ezen feltétel be nem tartása esetén súlyos baleset történhet, továbbá a garancia elvesztését vonja maga után.

- Ezt az útmutatót a későbbi felhasználás céljára úgy tárolja, hogy a gép teljes élettartama alatt olvasható és a kezelők számára hozzáférhető legyen. Ha megrongálódik vagy ha az útmutató nem olvasható, igényeljen új útmutatót eladójától vagy keresse a www.extol.hu weboldalon.
- A gépet csak 18 évesnél idősebb személy használhatja. A kompresszort gyermekek soha nem kezelhetik. A kompresszort nem szabad olyan személynek kezelnie, aki alkohol, drog, gyógyszer vagy más olyan narkomániás és pszichotróp anyag hatása alatt áll, ami befolyásolja a figyelmet és az összpontosítást.

BIZTONSÁGI UTASÍTÁSOK A FESTEKSZÓRÁSNÁL

- Ne használjon olyan lakkokat és oldószereket fel, amelyeknek a gyulladási pontja 55° C alatt van.
- Ne melegítse fel a lakkokat és az oldószereket.
- Ha az egészségre káros folyadékokat dolgoz fel, akkor védelem szempontjából szűrőkészülékek (légzés/arcvédők) szükségesek. Vegye figyelembe az ilyen anyagokat gyártók által megadott, a védőintézkedésekkel kapcsolatos adatokat.
- Figyelembe kell venni a feldolgozásra szánt anyagoknak a csomagolásán található adatokat és a veszélyes anyagokra vonatkozó rendelet jelzéseit. Adott esetben kiegészítő védőintézkedéseket kell elvégezni, különösen megfelelő védőruhát és maszkokat hordani.
- A szórás folyamat alatt a munkateremben tilos a dohányzás! A festékek párái is gyúlékonyak.
- Nem szabad tűzhelyeknek, nyílt fényforrásoknak vagy szikrátképző gépeknek a teremben lenniük ill. nem szabad azokat üzemeltetni a festékszórás ideje alatt.
- Ne tároljon és ne fogyasszon élelmiszereket és italokat abban a teremben ahol dolgozik. A festékek párái károsak.
- A PVC-nyomástömlővel együtt nem ajánlatos a következő anyagokat használni, mint pl. tesztbenzín, butilalkohol és metilénklorid feldolgozása (lecsökkenti az élettartamot).

NYOMÓTARTÁLYOK ÜZEMELTETÉSE

- Aki nyomótartályt üzemeltet, annak minden tekintetben be kell tartania az erre vonatkozó mindekorai érvényes jogszabályokat, a nyomótartályt szabályszerű állapotban kell tartania, szabályszerűen üzemeltetnie,

- ellenőriznie, a szükséges karbantartási és helyreállítási munkákat azonnal elvégeznie és a körülmények szerint szükséges biztonsági intézkedéseket elvégeznie.
- Egyes esetekben a felügyeleti hatóság elrendelheti a szükséges felügyeleti intézkedéseket.
- A nyomótartály használatát azonnal fel kell függeszteni, ha olyan hibák jelentkeznek, amelyek által személyi sérülés veszélye áll elő!
- A nyomótartályt rendszeresen felül kell vizsgálni sérülésekre, mint például rozsdára, stb. Ha sérüléseket állapítana meg, akkor forduljon a vevőszolgáltatás műhelyéhez.

FIGYELMEZTETÉS!

A tűzveszély, az áramütés veszélyének, illetve a gép megrongálódásának elkerülése érdekében ne tegye ki a gépet esőnek, illetve erős párának. Ez a gép életveszélyes feszültséggel működik. Soha ne nyúljon be a gép belsejébe. Óvja a hálózati kábelt az éles sarkoktól, a magas hőtől, az olajtól, víztől és párától. Rendszeresen ellenőrizze, hogy a kábel védőszigetelése hibátlan állapotban van-e. Sérült kábelt javíttassa szakszervizzel.

VI. Utalások a jelölésekre és piktogramokra


418210

230 V ~ | 50 Hz | 1500 W
8 bar | 208 l/min
n₀ = 2850 min⁻¹
tank 50 l












Madal Bal a.s. • P.O.Box 159 • CZ-76001 Zlín-Příluky

	Megfelel a CE követelményeknek
	Az első üzembe helyezés előtt figyelmesen olvassa el a használati útmutatót
	Üzemelés közben minden körülmények között védőszemüveget kell viselni.

H Olajkenésű légkompresszor

VII. Leírás (A, B, C ábra)

- 1) Be/ki kapcsoló
- 2) Gyorscsatlakozó (szabályozott préslevegő)
- 3) Nyomásmérő – üzemi nyomás (szabályozható)
- 4) Állító gomb – üzemi nyomás
- 5) Nyomásmérő – tartály-nyomás
- 6) Biztonsági szelep
- 7) Leeresztő – tartály
- 8) Légszűrő
- 9) Nyomótartály
- 10) Támasztó láb
- 11) Gyorscsatlakozó (NEM szabályozott préslevegő)
- 12) Szállítókerekek
- 13) Hordfogyantú
- 14) Olajbetöltő nyílás dugója
- 15) Olajleresztő csavar
- 16) Karima
- 17) Nyél
- 18) Olajsint kémlelő

VIII. Használatbavétel előtt

FELSZERELÉS

FIGYELMEZTETÉS!

A kompresszor olajjal van feltöltve. A kompresszort soha ne állítsa olyan helyzetbe, hogy a géptest vízszintes legyen, vagy lefelé álljon – a kompresszorból az olaj kifolyhat!

1. Miután kicsomagolta a dobozból, ellenőrizze a kompresszort, hogy nincsenek-e rajta sérülések. Különösen gondosan ellenőrizze a légtartályt.
2. A kompresszort vízszintes, egyenes és szilárd felületre állítsa, hogy a géptest felfelé álljon.
3. A géphez hozzáadott csavarok segítségével szerelje fel a szállítókerekeket (12) a légtartály alján lévő keréktartóra, majd helyezze fel a támasztó lábat is (10).
4. A kompresszor szívónyílásából csavarhúzóval távolítsa el a szállítási védődugót, majd csavarozza rá a géppel együtt szállított légszűrőt (8).

5. Az olajbetöltő nyílásból csavarhúzóval távolítsa el a szállítási védődugót, majd helyezze bele az olajbetöltő nyílás dugóját(14).
6. Ellenőrizze az olajmennyiséget a kompresszorbán (lásd „Az olajsint ellenőrzése” fejezet), és ha szükséges, töltsé fel olajjal! Az olaj nélküli működés a gép meghibásodását okozhatja, amire nem terjed ki a garancia!
7. Állítsa be a maximális nyomást, és csatlakoztassa a kompresszort az elektromos hálózatra. A maximális nyomás elérése után kapcsolja ki a kompresszort, és hallgassa meg, hogy nem szivárog-e a sűrített levegő. Ha megállapítja, hogy a levegő szivárog, engedje le a nyomást a légtartályból, és a további használat előtt gondoskodjon arról, hogy a kompresszort az Madal Bal Kft. által megbízott szerviz ellenőrizze és javítsa meg. Soha ne használjon olyan kompresszort, amelyből a sűrített levegő szivárog!

A LÉGTÖMLŐ CSATLAKOZTATÁSA ÉS LEVÁLÁSZTÁSA (B ÁBRA)

A gép gyorscsatlakozókkal van ellátva, 2 légtömlő csatlakoztatására.

- Csatlakoztassa a légtömlő összekötődarabját (nem része a csomagolásnak) a szükség szerint a szabályozott (2) vagy a nem szabályozott (11) préslevegőt szolgáltató gyorscsatlakozókba.
- Ellenőrizze a légtömlő csatlakozásának helyességét.

A LÉGTÖMLŐ ELTÁVOLÍTÁSÁKOR A KÖVETKEZŐKÉPPEN JÁRJON EL:

- Nyomja a légtömlő összekötődarabját beljebb a csatlakozóba (2).
- Húzza vissza a csatlakozón a tömlőgallért.
- Húzza ki a csatlakozóból az összekötődarabot.
- Engedje el a tömlőgallért.

A légtömlő behelyezése és eltávolítása előtt a hálózati csatlakozót minden esetben ki kell húzni a fali aljzatból.

AZ ÜZEMI NYOMÁS BEÁLLÍTÁSA A KÉT GYORSCSATLAKOZÓN (B ÁBRA)

- A (2) gyorscsatlakozó kimenetén az állító gomb (4) segítségével lehet szabályozni az üzemi nyomást a nyomásmérőn (3) kijelzett érték szerint.

- A (11) gyorscsatlakozó kimenetén csak nem szabályozható préslevegőt lehet kinyerni az előre beállított 0,6 MPa (6 bar) és 0,8 MPa (8 bar) értékhatárok között.

A BE- ÉS KIKAPCSOLÁSI NYOMÁSÉRTÉKEK SZABÁLYOZÁSA

A bekapcsolási és a kikapcsolási nyomásértékek gyárilag be vannak állítva, azok nem módosíthatók.

A bekapcsolási nyomásérték 0,6 MPa (a kompresszor automatikusan bekapcsol, ha a nyomás 0,6 MPa alá csökken).

A kikapcsolási nyomásérték 0,8 MPa (a kompresszor automatikusan kikapcsol, ha a nyomás 0,8 MPa fölé nő).

Sose lépje túl a csatlakoztatott készülék üzemi nyomását!

KEZELÉSI UTASÍTÁS

- Ellenőrizze, hogy a tartály ki van-e légtelenítve, és le van-e engedve a nedvesség.
- Ellenőrizze az olajsztintet.
- Ellenőrizze, működik-e a biztonsági szelep.
- Ellenőrizze a légtömítő csatlakozásának helyességét.
- Kapcsolja be a gépet, és hagyja, hogy a tartályban nyomás keletkezzen.
- Állítsa be a kívánt üzemi nyomást.
- Amint megfelelő a nyomás a tartályban, a motor automatikusan kikapcsol.
- Amint a nyomás túl alacsonnyá válik, a motor automatikusan bekapcsol.
- Használat után a gépet ki kell kapcsolni. Légtelenítsük a tartályt, és eresszük le belőle a felgyülemlett nedvességet.

BEKAPCSOLÁS ÉS KIKAPCSOLÁS (F ÁBRA)

- A gép bekapsolásakor nyomjuk le a be/ki kapcsolót (1).
- A gép kikapcsolásakor nyomjuk meg a be/ki kapcsolót (1).

A TARTÁLY VÍZTELENÍTÉSE (G ÁBRA)

Minden használat után, de legalább havonta kétszer eressze le a tartályból (9) a kondenzvizet!

- A tartály víztelenítését 1-2 bar nyomás alatt végezze.
- Billentse meg a tartályt, hogy a víztelenítő nyílása (7) a legalacsonyabb helyzetben lévő részen legyen.
- Óvatosan lazítsa meg a csavart, hogy.
- A levegő nyomása. kinyomja a kondenzvizet a tartályból.

- Amikor a tartályból már tiszta levegő távozik, zárja el és húzza meg a csavart.

Ha a géppel már nem dolgozik tovább, tárolása előtt cseppentsen 4-5 csepp általánosan használt kenőolajat a légszűrőre (8), és járassa a gépet 1 percig. Így egy finom olajfilm képződik, amely a korrózió megelőzésére szolgál.

Olyan esetekben, amikor a készüléket 0 °C-nál alacsonyabb helyen tárolja, a leeresztő nyílást nem szabad teljesen elzárni. A sűrített levegő leeresztése port vagy szilárdanyag részecskéket kavarhat fel – mindig megfelelő védőszemüveget használjon.

OLAJCSERE (C ÁBRA)

A szivattyúban lévő olajat cserélni kell az első 50 üzemóra után, azt követően pedig minden 200 üzemóra után vagy háromhavonta. Az üzemi körülményeknek megfelelő olajtípust használjon. 5 °C hőmérséklet fölött 15W-40 jelű, 5 °C alatti hőmérséklet alatt 5W-40 jelű olajat használjon.

- A gépet vízszintes, egyenes, szilárd felületre helyezze el.
- A leeresztő alá tegyen edényt.
- Távolítsa el a sapkát (14) a betöltő nyílásról.
- Távolítsa el a csavart (15) a leeresztőről.
- Billentse hátra a gépet, hogy minden olaj kifolyjon belőle.
- Illlessze vissza a leeresztőcsavart (15), és húzza meg kellő mértékben.
- A szivattyútestet normál motorolajjal kell feltölteni, amíg az olaj el nem éri a folyadékszint-mutató üvegen lévő pontot (18). A kompresszorhoz csak tiszta, nem használt motorolajat használjon. A kompresszort soha ne töltsen fel használt vagy szennyezett olajjal.
- Tegye vissza a feltöltőnyílás dugaszát.

FIGYELEM!

Az olaj egészségre ártalmas és az élő környezetre veszélyes anyag. Ha az olaj a testre kerül vagy kiömlik, az olaj gyártójának utasításai szerint járjon el. Ha sok olaj ömlött ki, értesítse a tűzoltóságot.

AZ OLAJSZINT ELLENŐRZÉSE (C ÁBRA)

Minden egyes használat előtt ellenőrizze az olajsztintet.

- A kompresszort vízszintes, egyenes, szilárd felületre helyezze el. Ha a kompresszor nem vízszintes felületen van, akkor az olajsztint jelzése hibás lehet!

H Olajkenésű légkompresszor

- Az olajsint álljon a folyadékszint-mutató üvegen lévő pontnál (18).
- Ha a szintje a jelzés alatt áll, töltsön utána.

A kompresszor alacsony vagy éppenséggel túl magas olajsint melletti használata károsíthatja a gépet. Erre a meghibásodásra nem vonatkozik a garancia.

A BIZTONSÁGI SZELEP ELLENŐRZÉSE (B ÁBRA)

A biztonsági szelep (6) működését minden egyes használat előtt ellenőrizzük.

- Ellenőrizze, hogy a tartály nincs-e nyomás alatt. A manométer (3), (5) 0 bart.
- Húzza meg párszor a gyűrűt (16). A szegnek (17) szabadon kell mozognia.

Ne használja a gépet, ha a biztonsági szelepen lévő tű nem mozog szabadon! A biztonsági szelepen beállítókat végezni nem szabad.

A LÉGSZŰRŐ ELLENŐRZÉSE ÉS TISZTÍTÁSA (C ÁBRA)

FIGYELEM!

A tisztítás vagy karbantartás megkezdése előtt minden esetben feszültségmentesítse a kompresszort a hálózati csatlakozódugó kihúzásával!

Várja meg, amíg a készülék minden részegysége teljesen lehűl a normál szobahőmérsékletre! Működés közben a kompresszor erősen felhevül, ezért megérintések fennáll az égési sérülés veszélye!

A tisztítás vagy karbantartás megkezdése előtt minden esetben nyomásmentesítse a tartályt!

A légszűrő (8) megakadályozza, hogy a kompresszor port vagy egyéb szennyeződést szívjon be.

Ellenőrizze a légszűrőt minden 300 üzemóra után és / vagy háromhavonta.

- Ha a légszűrő eltömődik, nagymértékben lecsökkenti a kompresszor teljesítményét.
- Csavarozza ki a légszűrőt a kompresszor szívónyílásából.
- Vegye ki a szűrőbetétet, rázza ki és alacsony nyomású (kb. 3 bar) préslevegővel tisztítsa ki, majd helyezze vissza.
- Ha szükséges, cserélje ki.

- Tisztítsa meg a szűrőházat is.
- Csavarozza vissza a szűrőt.

A kompresszort légszűrő nélkül tilos használni – fennáll annak a veszélye, hogy a gép károsodik. Erre a meghibásodásra nem vonatkozik a garancia.

A KOMPRESSZOROK MŰKÖDTETÉSE TÉLEN

Alacsony hőmérsékleten a forgattyúházban az olaj besűrűsödik, és viszkózitása megnő. Ez felmelegedése előtt megnehezíti a gép első elindítását. Hidegebb évszakokban a kompresszor működtetésekora a következőkre kell ügyelni:

- Cserélje ki az olajat – alacsony hőmérsékleten történő alkalmazáshoz tartozó szintetikus olajat (pl. 5W40) használjon.
- A tartály víztelenítését azután végezze el, miután a kompresszor a tartályban lévő kondenzvíz feloldásához szükséges ideig temperált helyiségben volt.

HA A KOMPRESSZOR NEHEZEN INDUL, ÍGY JÁRJON EL:

- 1) Ha esetleg nyomás van a tartályban, csökkentse nullára.
- 2) Nyissa a víztelenítő csavart (10) a tartály alsó részén.
- 3) Kapcsolja be a kompresszort, és járassa (hosszabbító kábel nélkül). MMiközben a víztelenítő csavar (10) nyitva van, 2 – 3 percig végezze a járatást, hogy a levegő távozni tudjon, és a nyomás lecsökkenjen. A készülék ez alatt a 2 – 3 perc alatt annyira felmelegszik, hogy a további működtetés lehetővé válik. 2 – 3 perc elteltével csavarozza rá és húzza meg a víztelenítő csavart (10). Most fel lehet tölteni a levegővel a tartályt és növelni lehet a nyomást.
- 4) Ha a kompresszor mindezen erőfeszítések ellenére esetleg nem indul, 1/2 órára vagy akár egy órára vigye temperált helyiségbe, hogy felmelegedjen.
- 5) Nagyobb nehézségek esetén hívja a vevőszolgálatot.

IX. Hibakeresés

Ha a készülék nem jól működik, az alábbi útmutató segítségével oldja meg a problémát. Ha a hibát nem tudja elhárítani, forduljon a márkakereskedőhöz.

A MOTOR NEM INDUL

- Nézze meg, hogy a ki/be kapcsoló ON (1) állásban van-e.
- Ügyeljen arra, hogy a tápfeszültség feleljen meg a gyári táblán adott értéknek.
- Ellenőrizze, hogy a mérőóra-szekrény biztosítékai sértetlenek-e.
- Legyen rá gondja, hogy a készülékhez használt hosszabbító legyen az előírásoknak megfelelő.
- Túlságosan hideg munkakörnyezetben ne dolgozzunk a géppel!

A KOMPRESSZOR NEM FÚJ LEVEGŐT

- Ellenőrizze, hogy a nyomásszabályzó jól van-e beállítva.
- Nézze meg, nyitva van-e a csap!

TÚL NAGY NYOMÁS

- Ellenőrizze, hogy a tömlő a megfelelő szelephez csatlakozik-e.
- Állítsa be a nyomást.

X. Tisztítás és karbantartás

- Kívülről nedves ronggyal tisztítsuk meg a készüléket.
- Rendszeresen ellenőrizzük, hogy a gépen van-e sérülés vagy szivárgás.

XI.

Hulladékmegsemmisítés



A termék élettartamának végén a letetkezett hulladék megsemmisítése során az érvényes jogszabályoknak megfelelően kell eljárni. A termék elektromos/elektronikus alkatrészeket tartalmaz. Ne dobja a vegyes hulladék-

ba, hanem adja le a hulladék-feldolgozónak vagy vigye oda, ahol visszaveszik vagy az ilyen jellegű hulladékok külön gyűjtőhelyére. A feltöltött üzemi anyagok veszélyes hulladékok. Ezeket az érvényes jogszabályoknak megfelelően és gyártójuk útmutatásainak megfelelően kezelje.

XII. Garanciális feltételek

GARANCIÁLIS IDŐ

Jótállásra, szavatosságra vonatkozó jogszabályok, rendeletek: 151/2003. (IX.22) Korm. Rendelet; Ptk. 685.§ e) pont; Ptk. 305§ - 311/A-ig; 49/2003. (VII. 30.) GKM rendelet. Az említett törvények rendelkezéseivel összhangban a Madal Bal Kft. az Ön által megvásárolt termékre a jótállási jegyen feltüntetett garanciaidőt ad. Az alább megadott garanciális feltételek illetve a jótállási jegyen feltüntetett további feltételek teljesülése esetén a termék javítását a Madal Bal Kft.-vel szerződéses kapcsolatban álló szakszerviz a garanciális időszakban díjmentesen végzi el.

GARANCIÁLIS FELTÉTELEK

1. Az eladó köteles a vevő részére átadni a rendben kitöltött jótállási jegyet. A jótállási jegybe minden adatot kitölthetetlenül, az értékesítés időpontjában kell bevezetni.
2. A termék kiválasztásakor a vevőnek át kell gondolnia, hogy a termék az általa kívánt tulajdonságokkal rendelkezik-e. Nem lehet később reklamációs ok, hogy a termék nem felel meg a vevő elvárásainak.
3. A garanciális javítási igény érvényesítések a terméket a rendben kitöltött eredeti garancialevéllel vagy a vásárlást igazoló más bizonylattal együtt kell átadni.
4. Reklamáció esetén a terméket tiszta állapotban, portól és szennyeződésektől mentesen, lehetőség szerint az eredeti csomagolásba csomagolva kell átadni, úgy, hogy a szállítás során ne sérüljön meg. A meghibásodás okának pontos meghatározása, illetve a tökéletes hibaelhárítás érdekében a termékkel együtt az eredeti tartozékokat is át kell adni.
5. A szerviz nem felelős a termékek szállítás közben történő megsérüléséért.
6. A szerviz nem felelős a termékkel együtt beküldött olyan tartozékokkal kapcsolatban, amelyek nem tartoznak a termék alapfelszereléséhez. Kivételt képeznek azok az esetek, amikor a tartozékot a termékről a tartozék károsodása nélkül nem lehet levenni.
7. A garancia kizárólag anyaghibák, gyártási hibák vagy technológiai feldolgozási hibák miatt bekövetkező meghibásodásokra vonatkozik.

H Olajkenésű légkompresszor

8. A jelen garanciavállalás nem csökkenti a törvényes jogokat, hanem kiegészíti azokat.
9. A garanciális javítások elvégzésére kizárólag az erre meghatalmazással rendelkező Extol márkaszervizek jogosultak.
10. A gyártó felelős azért, hogy a termék a teljes garanciális időszakban – a termék használatára vonatkozó utasítások betartása esetén – a műszaki adatokban megadott tulajdonságokkal és paraméterekkel rendelkezzen. A gyártó egyúttal fenntartja a termék kialakításának előzetes figyelmeztetés nélkül történő megváltoztatására vonatkozó jogát.
11. A garanciális igényjogosultság az alábbi esetekben megszűnik:
 - (a) a termék használata és karbantartása nem a kezelési útmutatóban megadottak szerint történt
 - (b) A Madal Bal a.s. vállalat vagy a javítások elvégzésével szerződés alapján megbízott szerviz előzetes írásbeli engedélye nélkül a szerszám szerkezetébe bármilyen beavatkozás történt.
 - (c) a terméket nem megfelelő körülmények között vagy nem a rendeltetésének megfelelő célra használták;
 - (d) a termék valamely részegységét nem eredeti részegységre cserélték;
 - (e) a termék meghibásodása vagy túlzott mértékű elhasználódása nem megfelelő karbantartás miatt következett be;
 - (f) a termék meghibásodása vagy sérülése vis major miatt következett be;
 - (g) a meghibásodást külső mechanikai hatás, hőhatás vagy vegyi hatás okozta;
 - (h) a termék meghibásodása nem megfelelő körülmények között történő tárolás vagy nem szakszerű kezelés miatt következett be;
 - (i) a termék meghibásodása (az adott típusra nézve) agresszív környezetet jelentő (például poros vagy nagy nedvességtartalmú) környezetben történő használat miatt következett be;
 - (j) a termék használata a megengedett terhelésszint feletti terheléssel történt;
 - (k) a garancialevelet vagy a termék megvásárlását igazoló bizonylatot (blokk vagy számla) bármilyen módon meghamisították.
12. A gyártó nem felelős a termék normál elhasználódásával kapcsolatos, illetve a termék nem rendeltetészerű használata miatt bekövetkező hibáért.
13. A garancia nem vonatkozik a berendezés normál használata következtében várhatóan elhasználódó elemekre (például a lakkozásra, szénkefére, stb.).
14. A garancia megadása nem érinti a vevők azon jogait, amelyekkel a termékek vásárlásával kapcsolatban külön jogszabályok alapján rendelkeznek.

GARANCIÁLIS IDŐ ALATTI ÉS GARANCIÁLIS IDŐ UTÁNI SZERVIZELÉS

A termékek javítását végző szakszervizek címe, a javítás ügymenetével kapcsolatos információk a www.madalbal.hu weboldalon találhatóak meg, illetve a szakszervizek felsorolása a termék vásárlásának helyén is beszerezhető. Tanácsadással a (1)-297-1277 ügyfélszolgálati telefonszámon állunk ügyfeleink rendelkezésére.

EK megfelelőségi nyilatkozat

A Madal Bal a.s.
• Lazy IV/3356, 760 01 Zlín
• Szervezetazonosító szám: 49433717

nyilatkozik, hogy a következőkben megjelölt készülék a tervező alapelgondolása épp úgy, mint a forgalomba hozatala, megfelel az általános biztonsági követelményeknek, az ide vonatkozó törvényes előírásoknak. A készülék általunk nem engedélyezett, bevizsgálás nélküli módosítása, elveszíti ezen tanúsítvány érvényességét.

EXTOL CRAFT 418210

Olajkenésű légkompresszor 8 bar, 1500 W (1,5 HP)

készült a tervező és gyártó egyetértésével a következő szabvány alapján:
EN 1012-1:1996; EN 60204-1:1997; EN 55014-1:2000+A1:2001+A2:2002, EN 55014-2:1997+A1:2001;
EN 61000-3-2:2000, EN 61000-3-3:1995+A1:2001, EN 286-1:1998/A1:2002

és a következő előírások (minden érvényes változatban)


2006/95 ES; 2004/108 ES;
2006/42 ES, 2002/95 ES;
2000/14 ES; 2009/105 ES

EK Móségi bizonyítvány a JSH 05070548, JSH 05090842 számú
jegyzőkönyv alapján, kiadva Intertek ETL SEMKO, Shanghai, China
valamint a 04202142AP05112 számú jegyzőkönyv alapján került kiállításra kiadva TUV Nord, Seoul, Korea.

A garantált akusztikus teljesítmény: 95 dB(A)

Utolsó két számjegy azt az évet jelöli, amikor a termék megjelölésre került: CE: 12

Zlín 12. 3. 2012



Martin Šenkýř
a részvénytársaság igazgatótanácsának tagja

